



**SERI
PROSIDING**

SENADI
SEMINAR NASIONAL DINAMIKA INFORMATIKA
UNIVERSITAS PGRI YOGYAKARTA

[BERANDA](#) [TENTANG KAMI](#) [LOGIN](#) [DAFTAR](#) [CARI](#)
[TERKINI](#) [ARSIP](#)

[Beranda](#) > [Arsip](#) > **Vol 4, No 1 (2020)**

Vol 4, No 1 (2020)

PROSIDING SEMINAR NASIONAL DINAMIKA INFORMATIKA 2020

DAFTAR ISI

ISBN: 978-62...

**PROSIDING
SENADI
2020** SEMINAR NASIONAL DINAMIKA
Yogyakarta, 24 Maret 2020

INTEGRATED IOT

Diselenggarakan Oleh:
Program Studi Informatika
Fakultas Sain dan Teknologi
Universitas PGRI Yogyakarta

Bek
Prog
Fak
Univ

[OPEN JOURNAL
SYSTEMS](#)

[Bantuan Jurnal](#)

PENGGUNA

Nama
Pengguna
Kata
Sandi

Ingat Saya

NOTIFIKASI

- [Lihat](#)
- [Langganan](#)

BAHASA

Pilih bahasa

Bahasa Indonesia ▾

ISI JURNAL

Cari

##plugins.block.navigation.searchScope

Semua ▾

Telusuri

- [Berdasarkan Terbitan](#)
- [Berdasarkan Penulis](#)
- [Berdasarkan Judul](#)
- [Jurnal Lain](#)

UKURAN HURUF



ISBN: 978-623-7668-05-3



PROSIDING SENADI

2020 SEMINAR NASIONAL DINAMIKA INFORMATIKA

Yogyakarta, 24 Maret 2020

INTEGRATED IOT DAN BIG DATA



Diselenggarakan Oleh:
Program Studi Informatika
Fakultas Sain dan Teknologi
Universitas PGRI Yogyakarta



Bekerjasama Dengan:
Program Studi Teknik Industri
Fakultas Sain dan Teknologi
Universitas PGRI Yogyakarta





[BERANDA](#) [TENTANG KAMI](#) [LOGIN](#) [DAFTAR](#) [CARI](#)
[TERKINI](#) [ARSIP](#)

[Beranda](#) > [Arsip](#) > **Vol 4, No 1 (2020)**

Vol 4, No 1 (2020)

PROSIDING SEMINAR NASIONAL DINAMIKA INFORMATIKA 2020

SEMINAR NASIONAL DINAMIKA INFORMATIKA 2020
Yogyakarta, 24 Maret 2020

Diselenggarakan Oleh:

Program Studi Informatika Fakultas Sain dan Teknologi Universitas
PGRI Yogyakarta

Seluruh presenter yang telah mempresentasikan hasil penelitiannya
akan dipublikasikan pada : PROSIDING SEMINAR NASIONAL
DINAMIKA INFORMATIKA 2020
Tema: "Integrated IoT dan Big Data"

Hak Cipta Universitas PGRI Yogyakarta Program Studi Informatika
ISBN: 978-623-7668-05-3
Vol 4, No 1, Tahun 2020.

Alamat Redaksi:

Jl. PGRI 1 Sonosewu No. 117 Kotak Pos 1123 Yogyakarta
Telp: (0274) 376808, 373198, 418077
Fax: (0274) 376808
Email: upypress@gmail.com

Daftar Isi

Articles

Penerapan Augmented Reality Location Based Service Obyek Wisata Purbalingga Berbasis Android	PDF
Gema Kharismajati, Rusydi Umar, Sunardi Sunardi	
E-Guide Spot Instagramable Water Springs Berbasis Android	PDF
Fadilah Aziz, Ahmad Riyadi, Sugito Oyama	
Rancang Bangun Aplikasi Sistem Absensi Siswa Menggunakan Kode QR Berbasis Android	PDF
Yofi Awwaluddin, Aris Budiawan, Jefry Nurhasanudin Hasibuan	
Analisis Data Mining Memprediksi Jumlah Pernikahan di bawah Umur Menggunakan Metode Least Square (Studi Kasus: KUA Tegalrejo)	PDF
Dwi Rossella Intansari	
Implementasi Data Mining untuk Memprediksi Penjualan Furniture Menggunakan Metode Least Square (Studi Kasus: Mebel Sumber Rejeki 3)	PDF
Elis Sriwahyuni	
Implementasi Data Mining Clustering Data Perpustakaan Menggunakan Algoritma K-Means untuk Menentukan Penambahan Koleksi Buku di Perpustakaan UPY	PDF
Esau Bakker	
Implementasi Data Mining Pada Pasien Setelah Koma dengan Menggunakan Metode Algoritma C 4.5 dan Naivy Bayes untuk Mengetahui Intelegensi (IQ) Pasien	PDF
Ferry Aditya Nugroho, Mustika Bintang Islamia, Meilany Nonsi Tentua	
Penentuan Jarak Terpendek Pada Distribusi Roti Dengan Menggunakan Algoritma Genetika (Study Kasus : Harum Bakery)	PDF
Nurhidayati Nurhidayati, Nurirwan Saputra, Ahmad Riyadi	

[OPEN JOURNAL SYSTEMS](#)

[Bantuan Jurnal](#)

PENGGUNA

Nama
 Pengguna
 Kata Sandi
 Ingat Saya

NOTIFIKASI

- [Lihat](#)
- [Langganan](#)

BAHASA

Pilih bahasa
 Bahasa Indonesia ▼

ISI JURNAL

Cari
 ##plugins.block.navigation.searchScope
 Semua ▼

Telusuri

- [Berdasarkan Terbitan](#)
- [Berdasarkan Penulis](#)
- [Berdasarkan Judul](#)
- [Jurnal Lain](#)

UKURAN HURUF

<u>Implementasi Data Mining Menggunakan Metode Naive Bayes Untuk Memprediksi Ketepatan Waktu Tingkat Kelulusan Mahasiswa (Study Kasus : Program Studi Informatika Universitas PGRI Yogyakarta)</u> Putri Amelia Lizards, Sunggito Oyama, Setia Wardani	PDF
<u>Penerapan Augmented Reality Pengenalan Pakaian Tradisional Adat Rejang dengan Objek Virtual 3D</u> Rozali Toyib, Agusdi Syafrizal, Panter Sanjaya	PDF
<u>Pengamatan pH Air Seni Berbasis IoT Menggunakan Arduino Uno untuk Mendeteksi Penyakit Diabetes</u> Aditya Dwi Okta Hidayat, Sunggito Oyama, Ahmad Riyadi	PDF
<u>Monitoring Data Curah Hujan Berbasis Internet of Things (IoT)</u> Ignatius Arias Nurdiyanto, A. Bayu Primawan	PDF
<u>Analisis Prediksi pada variabel Temperatur dan Kelembapan di sensor IoT menggunakan metode LSTM</u> Muhammad Idham Habibie	PDF
<u>Simulasi Subnetting IPv4 dengan Packet Tracer</u> Ari Kusuma Wardana, Kartikadyota Kusumaningtyas	PDF
<u>Klasifikasi Evaluasi Asisten Pengajar dengan Menggunakan Metode KNN dan Naive Bayes</u> Asep Jumadi, Nastiti Nur Istiqomah, Meilany Nonsi Tentua	PDF
<u>Implementasi Konsep Self Service Technology (SST) Pada Model Bisnis Restoran</u> Andri Wijaya	PDF
<u>Studi Kelayakan Penerapan Web Mapping System Menggunakan Metode Telos (Studi Kasus: Kelompok Tani Harjo dan Rahayu)</u> Antonius Rachmat Chrismanto, Halim Budi Santoso, Argo Wibowo, Rosa Delima	PDF
<u>Perancangan RESTful Web Service Satuan Kredit Partisipasi di Universitas Islam Indonesia</u> Bimo Dwi Pratomo, Kholid Haryono	PDF
<u>Deteksi Dini Covid-19 untuk Keselamatan dan Kesehatan Pekerja dengan Metode ESMDA</u> Ekha Rifki Fauzi	PDF
<u>Desain dan Realisasi Pemrograman Berorientasi Objek Menggunakan Java Netbeans</u> Hendrik Fery Herdiyatomoko	PDF
<u>Evaluasi Kematangan Tata Kelola Sistem Informasi Akademik Perguruan Tinggi menggunakan COBIT 5.0</u> Irvan Salegar, Syahril Rizal	PDF
<u>Sistem Koreksi Jawaban Esai Otomatis (E-Valuation) dengan Vector Space Model pada Computer Based Test (CBT)</u> Junta Zeniarja, Abu Salam, Isa Achsanu	PDF
<u>Perancangan User Interface Aplikasi Central Islam Berbasis Mobile Application dengan Metode User Centered Design (UCD)</u> Muhammad Ikhsan, Pristi Sukmasetya	PDF
<u>Sistem Informasi Penjadwalan Dokter dan Pendaftaran Pasien Menggunakan Metode Round Robin</u> Qoriani Widayati, Vivi Sahfitri	PDF
<u>Pengaruh Pemanfaatan Media Sosial, Motivasi dan Pengetahuan Bisnis Terhadap Minat Berwirausaha</u> Reni Hariyani, Arief Wibowo	PDF
<u>Analisis Forensik Aplikasi Dropbox Pada Android Menggunakan Metode NIST</u> Saleh Khalifa Saad, Rusydi Umar, Abdul Fadlil	PDF
<u>Perancangan RESTful Web Service Pada Sistem Informasi Terintegrasi Menggunakan Framework CodeIgniter</u> Sidik Priyo Utomo, Nurul Hanifatul Alfiyah, Zulf Achsan Sani, Mukhtar Hanafi, Ardhin Primadewi	PDF
<u>Aplikasi Sistem Administrasi Pembayaran Gaji Guru dan Pegawai Pada SMK Kasih Rafael Mimika Papua</u> Sri Retno Laonde	PDF
<u>Analisis Soft Skill Mahasiswa Melalui Tindakan Kelas Pada Mata Kuliah Berbasis E-learning</u> Tio Prasetio, Dyah Retno Utari	PDF
<u>Sistem Informasi Pengarsipan Surat Masuk dan Surat Keluar Berbasis Web di Kecamatan Batujajar</u>	PDF

Wina Witanti, Syarifudin Yoga Pinasty, Intan Vidia Saputri	
<u>Pengembangan Sistem Informasi Desa untuk E Government di Desa Girikerto</u> Wuri Rahmawati, Zahra Arwananing Tyas	PDF
<u>Pemodelan Algoritma Genetika dalam Pengelompokan Siswa Pada Kolaborasi Tim Proyek Perangkat Lunak</u> Danang Wahyu Utomo, Defri Kurniawan, Ramadhan Rakhmat Sani	PDF
<u>Perancangan Sistem Pakar Diagnosis Penyakit Diabetes Melitus Gestasional Pada Ibu Hamil Menggunakan Fuzzy Mamdani</u> Esi Putri Silmina, Tikaridha Hardiani, Bambang Robi'in	PDF
<u>Klasifikasi Tingkat Kebahagiaan Masyarakat dengan Metode K-NearestNeighbor (KNN)</u> Mastuhin Mastuhin, Elya Lailatun Fraehantini, Meilany Nonsi Tentua	PDF
<u>Komparasi Algoritma C45, Naive Bayes dan K-Nearest Neighbor Pada Pasien yang Terkena Penyakit Diabetes</u> Rony Asmara, Jefri Setiawan, Meilany Nonsi Tentua	PDF
<u>Komparasi Algoritma Naive Bayes, K-Nearest Neighbor dan C45 Pada Penyakit Melanoma</u> Yuyun Sugiana, Amin Apriyanti, Meilany Nonsi Tentua	PDF
<u>Sistem Pendukung Keputusan Pemberian Dana Desa Untuk Desa Tertinggal di Wilayah Kulon Progo</u> Arif Triwidadi, Nurirwan Saputra, Ahmad Riyadi	PDF
<u>Penerapan MetodeSAWdalam SistemPendukungKeputusan untuk Menentukan Kerentanan Bencana di Kabupaten Kebumen</u> Danang Widyawarman	PDF
<u>Penilaian Kinerja Security Services Menggunakan Metode Logika Fuzzy</u> Merry Agustina	PDF
<u>Analytic Hierarchy Process untuk Pengukuran Kinerja Karyawan Menggunakan Perangkat Lunak Super Decision</u> Muntaha Makhtum, Cahyono Sigit Pramudyo	PDF
<u>Analisis Penilaian Guru Memakai Metode Analytic Hierarchy Process (AHP)</u> Kharis Hudaiby Hanif, Anton Yudhana, Abdul Fadlil	PDF
<u>Pemilihan Karyawan Terbaik Menggunakan Metode Analytical Hierarchy Process</u> Musri Iskandar Naution, Abdul Fadlil, Sunardi Sunardi	PDF
<u>Sistem Pendukung Keputusan Peminatan Cabang Olahraga menggunakan Analisis Gap</u> Syahril Rizal, Nita Rosa Damayanti	PDF
<u>Desain Aplikasi Prediksi Kebutuhan Buah Durian Pelanggan Menggunakan Neural Network</u> Tri Hastono	PDF
<u>Rancang Bangun Perangkat Perhitungan Scoring REBA (Rapid Entire Body Assessment) & RULA (Rapid Upper Limb Assesment) Berbasis Android</u> Hasti Hasanati Marfuah, Guntur Samodro	PDF
<u>Rancangan Laporan Sistem Analisa Kebedaraan Pegawai Menggunakan Deteksi Wajah</u> Abdullah Ardi, Firdiyan Syah	PDF
<u>Rancang Bangun Aplikasi Smart Room di Fakultas Sains dan Teknologi Universitas PGRI Yogyakarta</u> R. Hafid Hardyanto, Wildan Izzan Hamzah	PDF
<u>Aplikasi Augmented Reality Pengenalan Candi Berbasis Android</u> Aji Nugroho, Anton Yudhana, Rusydi Umar	PDF
<u>Smart Parking Berbasis Web di Universitas PGRI Yogyakarta</u> Dwi Wicaksono, R. Hafid Hardyanto, Prahenusu Wahyu Ciptadi	PDF
<u>Implementasi Teknologi Geofencing untuk Sistem Lokasi Dosen (Silodes) di Universitas PGRI Yogyakarta Berbasis Android</u> Galih Budiyanto	PDF
<u>Sistem Pakar Bimbingan Konseling dengan Metode Certainty Factor Berbasis Web (Studi Kasus: SMK Bina Harapan)</u> Umi Nurjannah, Meilany Nonsi Tentua, Sunggito Oyama	PDF

Sistem Pendukung Keputusan Menentukan Jenis
Tanaman Pada Lahan Pertanian Berdasarkan Letak
Geografis dan Curah Hujan Menggunakan Metode Rule
Based System (Studi Kasus: Kabupaten Bantul).
Ferry Aditya Nugroho, Sunggito Oyama, Ahmad Riyadi

Monitoring Data Curah Hujan Berbasis Internet of Things (IoT)

Ignatius Arias Nurdyanto
Teknik Elektro
Universitas Sanata Dharma
Yogyakarta, Indonesia
ignatiusariasofficial@gmail.com

A. Bayu Primawan
Teknik Elektro
Universitas Sanata Dharma
Yogyakarta, Indonesia
bayu@dosen.usd.ac.id

Abstrak— Dewasa ini, internet menjadi sesuatu kebutuhan yang sangat penting dalam kehidupan manusia. Dengan internet, melakukan sesuatu menjadi lebih cepat dan praktis, bahkan jarak tidak lagi menjadi sebuah masalah. Pembuatan alat ini adalah untuk mendapatkan suatu nilai hasil pengukuran secara cepat dan bisa diakses setiap saat tanpa batasan jarak. Raspberry Pi 3 digunakan sebagai server lokal dan berfungsi sebagai otak dari sistem. Sensor pengukur curah hujan yang digunakan bertipe *Tipping Bucket*. Monitoring data pada sistem *Internet of Things (IoT)* menggunakan platform IoT, ThingSpeak. Data pada server lokal akan ditampilkan ke ThingSpeak menggunakan sebuah koneksi internet. Hasil implementasi, alat sudah bisa melakukan fungsi-fungsi utama seperti, melakukan pembacaan data dari sensor hujan, melakukan penyimpanan data (data logger), dan pengiriman data ke ThingSpeak menggunakan koneksi internet.

Kata kunci— Sensor Curah Hujan, Raspberry Pi 3, ThingSpeak

I. PENDAHULUAN

Menurut BMKG Denpasar dalam *website* “Curah Hujan (mm) adalah ketinggian air hujan yang terkumpul dalam penakar hujan pada tempat yang datar, tidak menyerap, tidak meresap dan tidak mengalir” [1]. Pengukuran curah hujan adalah mengetahui tinggi air hujan yang menggenangi suatu bidang datar atau tanah pada suatu daerah. Satuan curah hujan adalah milimeter (mm). Dalam satu milimeter curah hujan berarti pada luasan satu meter persegi bidang yang datar tertampung air hujan setinggi satu milimeter atau tertampung volume air hujan sebesar satu liter.

Sistem *Monitoring* Pengiriman Data Curah Hujan Pos Berbasis Web dibuat oleh Affandi dan Saefurrohman dari FTI Universitas Stikubank pada tahun 2017 [2]. Sistem tersebut dirancang untuk membantu mempercepat pengiriman data pos hujan pada BMKG Jawa Tengah, Stasiun Klimatologi Semarang. Melalui sistem tersebut tercipta suatu sistem informasi *monitoring* pengiriman data curah hujan pos berbasis web pada BMKG Jawa Tengah menggunakan *SMS Gateway* dengan *PHP*, *MySQL* dan *Gammu* dapat mempermudah dan mempercepat pihak BMKG dalam mendapatkan data. Alat atau sistem ini memiliki potensi untuk dikembangkan lagi atau ditingkatkan pada sistem pengiriman datanya. Pada bagian saran dari

artikel disebutkan bahwa sistem ini bisa dikembangkan lagi menjadi versi *android*.

Alat *Monitoring* Data Curah Hujan Berbasis *Internet of Things (IoT)* bisa untuk mengembangkan alat/sistem yang tersebut di atas sesuai dengan saran dari penulis artikel tersebut. Dengan menggunakan sistem transmisi data berbasis IoT, akses terhadap data bisa dilakukan di mana saja menggunakan perangkat *android* selama tersedia koneksi internet. Penyimpanan *data logger* menggunakan *flashdisk* yang bertujuan untuk memperbesar kapasitas memori dan juga mempermudah proses pengambilan *data logger*.

II. TINJAUAN PUSTAKA

A. Pengukuran Curah Hujan

Pengukuran curah hujan adalah mengukur tebal atau tingginya permukaan air hujan yang menutupi suatu luasan daerah di permukaan bumi [3]. Dari pengukuran curah hujan akan didapatkan beberapa data yang kemudian diolah menjadi tiga jenis hasil pengukuran seperti berikut:

- Jumlah curah hujan harian, yaitu hasil pengukuran hujan selama 24 jam.
- Jumlah curah hujan bulanan, yaitu jumlah total curah hujan harian selama sebulan.
- Jumlah curah hujan tahunan, yaitu jumlah total curah hujan harian selama 12 bulan.

Alat pengukur jumlah curah hujan disebut penakar hujan [4]. Berdasarkan mekanismenya, alat pengukuran curah hujan dibagi menjadi dua jenis yaitu penakar hujan tipe manual dan penakar hujan tipe otomatis (perekam).

Penakar hujan tipe manual

Alat penakar hujan tipe manual pada dasarnya berupa tabung atau ember yang sudah diukur diameternya. Pengukur curah hujan dengan alat ukur manual dilakukan dengan cara mengukur volume air hujan yang tertampung pada tempat penampungan air hujan alat setiap interval waktu tertentu. Dengan cara tersebut hanya diperoleh data curah hujan selama periode tertentu. Contoh alat penakar curah hujan manual adalah Ombrometer biasa dan Ombrometer Observatorium.

Penakar hujan tipe otomatis

Alat penakar hujan otomatis adalah alat yang mekanisme pencatatan hujannya berlangsung secara otomatis. Mampu

merekam data curah hujan dengan interval waktu yang lebih lama. Dengan menggunakan alat ini dapat mengukur tinggi rendahnya curah hujan selang periode waktu tertentu dan dapat mencatat lamanya waktu hujan terjadi. Dengan demikian besarnya intensitas curah hujan dapat ditentukan. Pada dasarnya alat penakar hujan otomatis ini sama dengan alat penakar hujan manual yang terdiri dari 3 komponen utama yaitu corong, bejana pengumpul dan alat ukur. Bedanya pada komponen bejana dan alat ukur dibuat secara khusus. Contoh alat penakar hujan otomatis adalah penakar hujan tipe *Hellman*, tipe *Bendix*, *Tilting Siphon*, tipe *Tipping Bucket*, tipe *Floating Bucket*, tipe *Weighing Bucket*, tipe *Optical*.

Pada kesempatan ini penulis akan menggunakan penakar curah hujan tipe *Tipping Bucket* karena yang umum digunakan, prinsip kerjanya sederhana dan tersedia.

B. Raspberry Pi 3

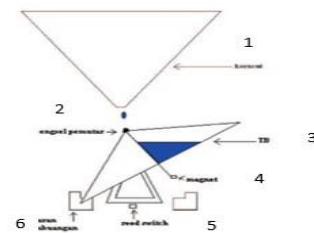
Raspberry Pi adalah sebuah papan elektronis berbentuk persegi panjang kecil seukuran kartu kredit yang memiliki fungsi seperti komputer [5]. Jika dihubungkan dengan monitor, *keyboard*, *mouse*, dan jaringan komputer dapat digunakan layaknya komputer. Raspberry Pi dapat digunakan untuk menulis dokumen, berselancar internet, bermain *game*, bahkan sebagai *web server*. Meskipun sudah ada komputer Raspberry Pi tetap digunakan karena ukurannya yang kecil cocok untuk menangani hal-hal yang memang memerlukan ukuran kecil dan daya listrik yang juga kecil, tetapi mempunyai kehandalan seperti komputer. Contoh atau beberapa gambaran aplikasi yang dapat diwujudkan menggunakan Raspberry Pi adalah Pemantauan Suhu Ruangan, Pengontrolan Lampu atau Peralatan Elektronis atau Elektrik dari Jarak Jauh, Menyiram Kebun Secara Otomatis, dan Mengendalikan *Quadcopter*.

Raspberry Pi memiliki beberapa model atau jenis yaitu Raspberry Pi Model A, Raspberry Pi Model B, Raspberry Pi 2 Model B, dan terakhir sampai Raspberry Pi 3 Model B dan B+. Raspberry Pi memiliki banyak model karena hasil pengembangan dari model-model sebelumnya.

Raspberry Pi 3 Model B+ adalah versi terbaru dari seri Raspberry Pi 3, Pi 3B+ memiliki bentuk dan ukuran yang identik dengan Pi 3B [6]. Namun apabila dibandingkan dengan Raspberry Pi 3 Model B, Pi 3B+ mengalami peningkatan di beberapa bagian *hardware*, mulai dari prosesor 64-bit yang kini memiliki *clockspeed* maksimum 1.4 GHz (sebelumnya 1.2 GHz pada Pi 3B), memiliki *Gigabit Ethernet* (support PoE) yang tentu jauh lebih kencang dari versi sebelumnya, memiliki *heatsink* pada prosesor untuk distribusi panas yang lebih baik, serta mendukung *dual band* WLAN 5 GHz dan 2.4 GHz.

C. Sensor Curah Hujan Tipe Tipping Bucket

Penakar hujan adalah alat yang digunakan untuk mengukur besarnya curah hujan yang terjadi pada satuan waktu tertentu [7]. Alat pengukur curah hujan dibagi menjadi dua jenis yaitu tipe manual dan tipe otomatis. *Sensor* curah hujan tipe *Tipping Bucket* adalah termasuk alat penakar hujan otomatis. Prinsip kerjanya adalah ketika hujan turun, air akan masuk melalui corong yang biasanya berbentuk kerucut terbalik, lalu tetesan air dari ujung corong ditampung oleh penampung berayun atau biasa disebut *Tipping Bucket*. Alat penampung berayun ini terdiri dari dua wadah yang diisi secara bergantian, setiap kali salah satu sisi wadah terisi penuh maka alat menjadi tidak seimbang dan bagian yang terisi air akan turun ke bawah untuk mengosongkan air dalam wadah dan membuang air ke saluran pembuangan dan wadah pada sisi yang lain akan naik untuk menampung tetesan air hujan seperti wadah sebelumnya. Setiap jatuhnya wadah penampung air akan mengaktifkan *reed switch* magnetik yang hasilnya direkam oleh *data logger*. Cara kerja dari *reed switch* adalah ketika ada medan magnet mengenai bagian depan *sensor*, maka *sensor* akan bekerja sehingga menghubungkan kontak. Posisi *sensor* menempel dengan badan silinder, sehingga saat silinder bergerak naik atau turun maka akan ada medan magnet yang mengenai *reed switch*. Mekanisme *sensor tipping bucket* ditunjukkan pada Gambar 1.



Gambar 1 Mekanisme *Tipping Bucket*[7]

Keterangan Gambar 1:

1. Penerima Hujan
2. Engsel Pemutar
3. Bucket, wadah yang menampung tetesan air hujan dari Penerima Hujan
4. Magnet
5. Sensor *Reed Switch*
6. Saluran Pembuangan Air

D. ThingSpeak Sebagai Sistem IoT

Internet of Things (IoT) menjelaskan tren yang sedang muncul dewasa ini di mana benda-benda (*things*) bisa terhubung ke internet [8]. Perangkat yang terhubung ini bisa berkomunikasi dengan pengguna dan benda-benda lain dan biasanya menyediakan data sensor ke penyimpanan *cloud* dan perhitungan sumber daya *cloud* tempat di mana data diproses dan dianalisis untuk mendapatkan informasi

penting. IoT dibangun untuk banyak aplikasi vertikal seperti *monitoring* dan kontrol lingkungan, pemantauan kesehatan, pemantauan armada kendaraan, pemantauan kontrol industri, dan otomatisasi rumah.

ThingSpeak adalah layanan *platform* analitik IoT yang dapat digunakan untuk mengumpulkan, memvisualisasikan, dan menganalisis aliran data langsung di *cloud*. ThingSpeak memberikan visualisasi data secara instan yang diposting oleh sebuah perangkat ke ThingSpeak. Dengan kemampuan untuk menjalankan kode MATLAB sehingga ThingSpeak dapat digunakan untuk melakukan analisis dan pemrosesan data *online* saat datanya masuk atau tersedia. ThingSpeak sering digunakan untuk membuat prototipe dan pembuktian konsep sistem IoT yang memerlukan analisis. ThingSpeak memungkinkan untuk mengumpulkan, menampilkan dan menganalisis aliran data langsung di *cloud*. Berikut adalah kelebihan dari ThingSpeak:

- Konfigurasi perangkat mudah untuk mengirim data ke ThingSpeak menggunakan protokol IoT populer.
- Menampilkan data sensor secara real time.
- Menggunakan kemampuan MATLAB untuk mengolah data IoT.
- Mampu menjalankan analisis IoT secara otomatis berdasarkan jadwal yang ditentukan.
- Bertindak secara otomatis atas data dan bisa berkomunikasi menggunakan layanan pihak ketiga seperti *Twilio* dan *Twitter*.

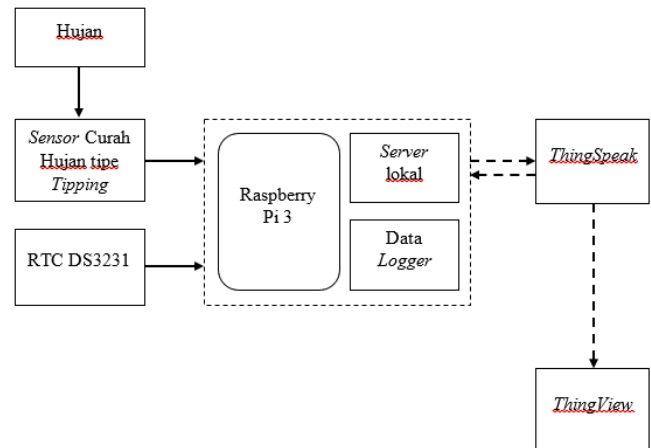
Menyiapkan IoT *server* atau ThingSpeak. Agar ThingSpeak dapat menerima data ada beberapa langkah yang harus dilakukan. Langkah pertama adalah membuat akun di *website* thingspeak.com. Setelah masuk ke *website*, pertama klik menu *Sign Up*, kedua isi data yang diperlukan, seperti *User ID*, *Email*, *Time Zone*, *Password*, *Password Confirmation*, dan ketiga klik *Create Account* untuk membuat sebuah akun yang akan digunakan.

Setelah memiliki akun selanjutnya adalah membuat *channel*. *Channel* ini berfungsi untuk menyimpan data yang dikumpulkan oleh aplikasi ThingSpeak. Satu *channel* memiliki maksimal 8 *fields*. Dalam *fields* ini dapat menampung semua jenis data yang diinginkan misal suhu, kelembaban. Untuk menentukan jumlah *fields* yang akan digunakan tinggal memberi centang pada kotak kecil di samping kanan *fields*. Selain *fields* juga ada kolom nama untuk memberi nama *channel* dan kolom deskripsi sebagai deskripsi dari *channel*. Jika sudah mengisi kolom yang diperlukan selanjutnya klik *Save Channel* untuk menyelesaikan pembuatan sebuah *channel*. Setelah mengumpulkan data di *channel*, ThingSpeak dapat digunakan untuk menganalisis dan memvisualisasikan data tersebut.

III. METODE PENELITIAN

A. Pemodelan Sistem

Perancangan sistem *monitoring* data curah hujan berbasis IoT ini mengacu pada Gambar 2. Tujuan perancangan ini adalah untuk dapat menghasilkan sebuah sistem yang dapat diterapkan sesuai tujuan awal pembuatan sistem. Perancangan sistem ini terdiri dari masukan, proses, dan keluaran. Berdasarkan Gambar 2 air hujan dijadikan sebagai parameter, pembaca masukan sistem ini menggunakan sensor curah hujan tipe *tipping bucket* untuk mengukur intensitas curah hujan. RTC (*Real Time Clock*) DS3231 digunakan sebagai pewaktuan data, sehingga data bisa dipantau secara *real time*. Masukan sistem ini terdiri dari data sensor dan RTC yang dikirimkan ke Raspberry Pi 3 untuk diolah menjadi data keluaran *server* lokal yang berupa *data logger* untuk dikirimkan ke ThingSpeak secara nirkabel untuk diteruskan ke pengguna yang mengaksesnya dari jarak jauh.

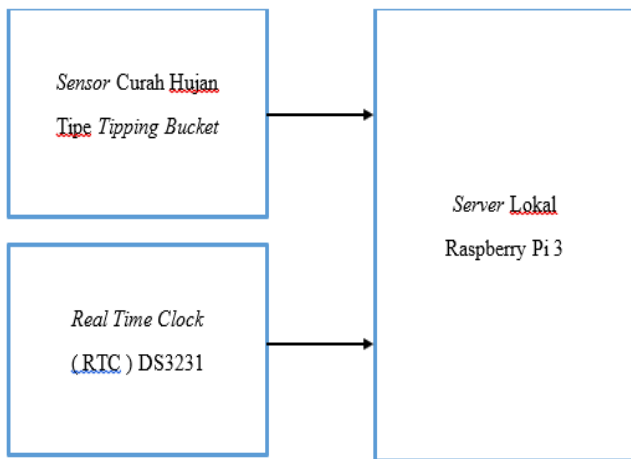


Gambar 2 Diagram Blok Pemodelan Sistem

B. Perancangan Masukan Raspberry Pi 3

Server lokal dirancang sebagai pengolah data yaitu dapat menerima, membaca dan menyimpan data dari masukan sistem yang berupa sensor curah hujan dan RTC dan data keluaran sensor berupa data curah hujan dan data waktu riil. Pada rancangan, perangkat yang digunakan sebagai *server* lokal adalah Raspberry Pi 3 Model B+. Skema Perancangan Konfigurasi Masukan *Server* Lokal ini ditunjukkan pada Gambar 3.

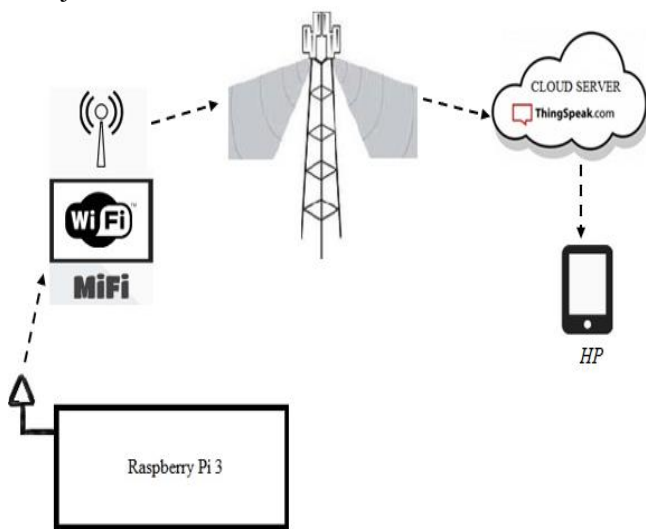
Data masukan dari sensor curah hujan dan RTC akan disimpan menjadi *data logger* yang nantinya disimpan ke dalam sebuah *flashdisk*. Data tersebut akan disimpan dengan format *.CSV* (comma - separated value). Tujuan dari penggunaan *flashdisk* untuk penyimpanan *data loggernya* adalah untuk mempermudah pengambilan data jika digunakan untuk merekap data bulanan ataupun tahunan.



Gambar 3 Skema Konfigurasi Server Lokal

C. Perancangan Konfigurasi Keluaran

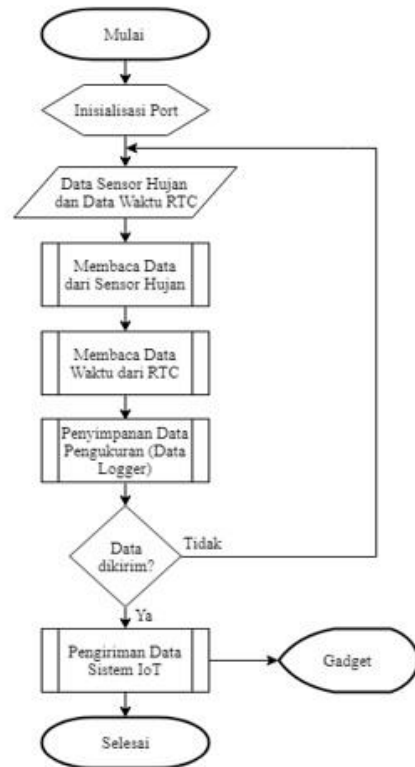
Keluaran dari sistem ini secara nirkabel dengan menggunakan koneksi internet. Pada keluaran nirkabel ini menggunakan sistem *Internet of Things* dimana data keluaran dapat diakses menggunakan *gadget* (*smartphone*, *laptop*) selama tersedia jaringan internet. Penampil pada sistem keluaran ini menggunakan *ThingSpeak* sebagai *cloud server*. Untuk skema konfigurasi keluaran *server* lokal ini ditunjukkan oleh Gambar 4.



Gambar 4 Skema Keluaran Server Lokal

D. Perancangan Perangkat Lunak

Gambar 5 menunjukkan diagram alir perancangan perangkat lunak pada proyek ini.

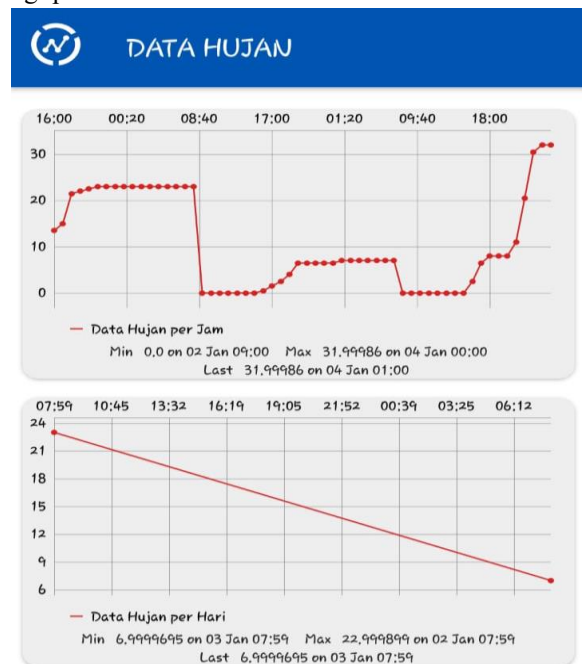


Gambar 5 Diagram Alir Kerja Alat Keseluruhan

IV. PEMBAHASAN DAN HASIL

A. Data Monitoring ThingSpeak

Gambar 6 adalah tampilan hasil *monitoring* data curah hujan pada 2 Januari 2020 sampai dengan 4 Januari 2020 yang dilihat dari *handphone* dengan aplikasi *ThingView*. Aplikasi *ThingView* bisa digunakan untuk melihat data hasil *monitoring* yang dikirimkan oleh *Raspberry Pi 3* ke *ThingSpeak* dengan memasukkan Nomor ID *Channel* *ThingSpeak*.



Gambar 6 Tampilan Data Melalui ThingView

Tampilan ThingView di atas sesuai dengan *channel* ThingSpeak, yaitu memiliki 2 *field*. *Field* 1 digunakan untuk menampilkan data curah hujan setiap jam dan *field* 2 digunakan untuk menampilkan data curah hujan harian. Jadi setiap 24 jam akan ada 1 data yang tertampil pada *field* 2. Data *field* 2 akan ditampilkan setiap pukul 07:59 WIB. Hal ini didasarkan pada ketentuan pengukuran hujan harian yang berlaku di mana 24 jamnya dihitung dari antara pukul 07:00 atau 08:00 WIB hari ini sampai dengan pukul 07:00 atau 08:00 WIB hari berikutnya. Gambar 3.1 menunjukkan *field* 1 sudah tertampil sampai dengan tanggal 4 Januari 2020 tetapi pada *field* 2 belum, hal ini dikarenakan penulisan pada *field* 2 adalah setiap pukul 07:59 WIB. Jadi sebelum pukul 07:59 WIB walaupun sudah berganti tanggal, belum ditulis di *field* 2.

Monitoring data yang dilakukan perjam ini menampilkan data curah hujan yang terjadi setiap jamnya. Tetapi ketika jam pertama hujan dan jam kedua tidak terjadi hujan, data yang ditampilkan pada jam kedua adalah data hujan jam pertama, bukan 0 (nol). Hal ini dilakukan agar memudahkan pemantauan hujan harian karena alat yang penulis buat adalah untuk memantau besarnya curah hujan harian yang terjadi.

B. Data Logger

Penyimpanan *data logger* bertujuan untuk menyimpan seluruh data yang terukur oleh *sensor* setiap saat dan *setiap* waktu. Jumlah data yang mampu tersimpan tergantung dengan kapasitas penyimpanan yang tersedia. Pada pengujian ini, alat yang digunakan untuk menyimpan *data logger* adalah *flashdisk* dengan kapasitas 16 GB. Perekaman atau pengujian alat *monitoring* curah hujan berbasis *internet of things* dilakukan pada tanggal 2 Januari 2020 – 4 Januari 2020. *Data logger* ini akan menyimpan setiap kejadian, atau akan melakukan penyimpanan data setiap ada data hujan yang terukur oleh sensor hujan. Data yang disimpan adalah data waktu dan data curah hujan yang terukur oleh sensor. Contoh *data logger* yang tersimpan bisa dilihat pada Tabel I.

Tabel I. DATA LOGGER

No.	Waktu (WIB)	Data Curah Hujan (mm)
1	02/01/2020 15:35	0,499997822
2	02/01/2020 16:34	0,999995644
3	02/01/2020 16:50	1,499993466
4	02/01/2020 17:28	1,999991288
5	02/01/2020 17:35	2,49998911
6	02/01/2020 18:39	2,999986932
7	02/01/2020 18:43	3,499984754
8	02/01/2020 18:49	3,999982576
9	02/01/2020 19:03	4,499980398
10	02/01/2020 19:09	4,99997822
11	02/01/2020 19:17	5,499976042
12	02/01/2020 19:23	5,999973864
13	02/01/2020 19:46	6,499971686
14	03/01/2020 00:47	6,999969508
15	03/01/2020 15:55	0,499997822

V. PENUTUP

Alat ini sudah berfungsi baik sesuai dengan keinginan penulis, yaitu sudah bisa membaca data, menyimpan dan mengirimkan data ke ThingSpeak menggunakan koneksi internet. Alat *monitoring* ini juga bisa diakses menggunakan *android* sehingga juga mengimplementasikan saran dari penulis artikel yang dijadikan referensi pada BAB Pendahuluan.

UCAPAN TERIMA KASIH

Terima kasih kepada semua pihak yang sudah membantu dalam menyelesaikan penelitian ini.

DAFTAR PUSTAKA

- [1] BMKG Denpasar., 2017, Daftar Istilah Klimatologi, [http:// balai3.denpasar.bmkg.go.id/daftar-istilah-musim](http://balai3.denpasar.bmkg.go.id/daftar-istilah-musim), diakses 10 Februari 2019
- [2] Afandi., Saefurrohman., 2017, Monitoring Pengiriman Data Curah Hujan Pos Berbasis WEB Pada BMKG Jawa Tengah, hal 397-403.
- [3] Admin., 2017, Pengertian Curah Hujan, Pengukuran Curah Hujan dan Proses Terjadinya Hujan, [https:// forum.teropong.id/ 2017/ 10/ 16/ pengertian- curah- hujan- pengukuran- curah- hujan-dan-proses-terjadinya-hujan/](https://forum.teropong.id/2017/10/16/pengertian-curah-hujan-pengukuran-curah-hujan-dan-proses-terjadinya-hujan/), diakses 19 Maret 2019.
- [4] Anisa., 2016, 9 Alat Pengukur Curah Hujan dan Cara Kerjanya, <https://ilmugeografi.com/ilmu-bumi/iklim/alat-pengukur-curah-hujan>, diakses 19 Maret 2019.
- [5] Kadir, Abdul., 2016, DASAR RASPBERRY PI – Panduan Praktis untuk Mempelajari Pemrograman Perangkat Keras Menggunakan Raspberry Pi Model B, ANDI, Yogyakarta.
- [6] DigiWare., ----, Raspberry Pi 3 Model B+, [https://digiwarestore.com/ en/ mini-pc/ raspberry-pi-3-model-b-made-in-uk-442316.html?product_rewrite=raspberry-pi-3-model-b -made-in-uk-442316](https://digiwarestore.com/en/mini-pc/raspberry-pi-3-model-b-made-in-uk-442316.html?product_rewrite=raspberry-pi-3-model-b-made-in-uk-442316), diakses 20 Maret 2019.
- [7] Evita, M., Mahfudz, H., Suprijadi., Djamal, M., Khairurrijal., 2010, Alat Ukur Curah Hujan Tipping-Bucket Sederhana dan Murah Berbasis Mikrokontroler, Vol 2(2), hal 1-9.
- [8] ThingSpeak., ----, Learn More About ThingSpeak, [https:// thingspeak.com/ pages/ learn_more](https://thingspeak.com/pages/learn_more), diakses 20 Maret 2019