

Journal Profile

Jurnal Script

eISSN : 23386304 | pISSN : 23386304

Education

Institut Sains dan Teknologi Akprind



S5

Sinta Score



Indexed by GARUDA

0

H-Index

0

H5-Index

0

Citations

0

5 Year Citations



Penerbit:

Jurusan Teknik Informatika – IST AKPRIND Yogyakarta

[Website](#) | [Editor URL](#)

Address:

Kompleks Balapan Yogyakarta, Jalan Kalisahak No. 28, Klitren, Gondokusuman, Klitren, Gondokusuman, Kota Yogyakarta, Daerah Istimewa Yogyakarta 55222
Yogyakarta

Email:

uning@yahoo.com

Phone:

Search..



Page 1 of 0 | Total Records : 0

Publications

Citation

Page 1 of 0 | Total Records : 0



Citation Statistics



Copyright © 2017

Kementerian Pendidikan, Kebudayaan, Riset, dan Teknologi

(The Ministry of Education, Culture, Research, and Technology)

All Rights Reserved.

JURNAL SCRIPT

SSISTEM APLIKASI PEMBELAJARAN BAHASA ISYARAT BISINDO UNTUK MEMBANTU KOMUNIKASI TUNAWICARA BERBASIS MOBILE ANDROID

Asep Shalahudi, Suraya -, Catur Iswayudi

SISTEM PENDUKUNG KEPUTUSAN UNTUK MENENTUKAN CALON PENERIMA BEASISWA MENGGUNAKAN METODE SAW (SIMPLE ADDITIVE WEIGHTING)

Arum Puspita Sari, Erfanti Fatkhiyah, Rosalia Arum Kumalasanti

PENDETEKSI DINI KEBOCORAN PADA TABUNG GAS MENGGUNAKAN SENSOR MQ-6 BERBASIS ARDUINO

Dias Persada, Dina Andayati, Erfanti Fatkhiyah

PROTOTIPE SISTEM PEMANTAUAN DAN PELAPORAN PELANGGARAN DI AREA LARANGAN PARKIR MENGGUNAKAN RFID

Hen i Putriningtyas, Edhy Sutanta, Erma Susanti

PERBANDINGAN KINERJA VIDEO STREAMING PADA WEBSITE VIU.COM, DRAKOR.ID, DAN INDOXX1.COM MENGGUNAKAN PARAMETER QUALITY OF SERVICE (QOS)

Mahendra Arifar Diwan Wiguna, Edhy s, Rr. Yuliana Rachmawati

MEMBANGUN SISTEM INFORMASI MAHASISWA INSTITUT SAINS & TEKNOLOGI AKPRIND YOGYAKARTA MENGGUNAKAN LAVRAVEL SEBAGAI FRAMEWORK

Zul Fahmi Husein, Muhammad Sholeh, Dina Andayati

PURWARUPA ALAT PEMANTAU DAN KENDALI RUMAH DENGAN IMPELMANTASI PERANGKAT IOT (INTERNET OF THINGS)

Muhammad Ardi Setiawan, Erma Susanti, Erfanti Fatkhiyah

KEAMANAN INTERNET OF THINGS UNTUK PERINGATAN DINI BENCANA BANJIRMuhammad Fahrizal Farid, Suwanto Raharjo, Rr. Yuliana Rachmawati

SISTEM MANAJEMEN OBJEK WISATA PEMANCINGAN DAN PEMETAAN SISTEM INFORMASI GEOGRAFIS BERBASIS WEB DI KABUPATEN SEMARANG

Ryzka Rahmawati, Erfanti Fatkhiyah, Amir Hamzah

INTERNET OF THINGS (IoT) KONTROL LAMPU RUMAH MENGGUNAKAN NODEMCU DAN ESP-12E BERBASIS TELEGRAM CHATBOT

Muntaha Nega, Erma Susanti, Amir Hamzah88-99 PDF

PROTOTIPE SISTEM PEMANTAUAN LOKASI MOBIL MENGGUNAKAN ARDUINO MEGAWahyu Afrianto, Muhammad Sholeh, Edhy Sutanta

MEMBANGUN SERVER DAN ANALISIS BACKUP DATABASE POSTGRESQL MENGGUNAKAN TEKNIK REPLICATION MASTER/SLAVE

Zaenal Arifin, Joko Triyono, Rr. Yuliana Rachmawati

PEMBUATAN APLIKASI CONTENT AGGREGATOR INFORMASI AKADEMIK BERBASIS ANDROID (STUDI KASUS : IST AKPRIND YOGYAKARTA)

Fajar Febri Pratama, Catur Iswayudi, Erfanti Fatkhiyah

TIM EDITORIAL

Editor In Chief

Renna Yanwastika Ariyana, S.T., M.Kom. ([ID SINTA : 6197260](#))

Associate Editors

Erfanti Fatkhiyah, S.T., M.Cs. ([ID SINTA: 5981044](#))

Prita Haryani, S.Pd., M.Eng. ([ID SINTA: 260080](#))

Editorial Board

Erma Susanti, S.Kom., M.Cs. ([ID SINTA :152270](#))

Muhammad Sholeh, S.T., M.T. ([ID SINTA: 152301](#))

Erna Kumalasari Nurnawati, S.T., M.T. ([ID SINTA: 5973732](#))

Language Editor

Rr. Yuliana Rachmawati Kusumaningsih, S.T., M.T. ([ID SINTA: 6200906](#))

Dr. Ir. Amir Hamzah., M.T. ([ID SINTA: 259259](#))

Assistant Editors

Suraya, S.Si., M.Kom. ([ID SINTA:5980339](#))

Agis Khairunisa, S.Kom.

Titik Nuryanti, S.Kom.

IT Support

Dodi Pradana, S.Kom

Ivna Ratna Furi, S.ST.

INDEXED BY



ABOUT JOURNAL SCRIPT



[Author Guidline](#)

[Submissions](#)

[Focus And Scope](#)

[Peer Review Process](#)

[Publication Ethic](#)

[Publication Frequency](#)

[Abstract and Indexing](#)

[Mitra Bestari \(Peer Reviewers\)](#)

[Editorial Team](#)

[Contact](#)

[Copyright Notice](#)

[Open Access Policy](#)

RECOMENDATION TOOLS

Vol. 7 No. 1 (2019): Vol. 07 No. 01 Edisi Juni 2019



Published: 2019-06-01

Articles

SISTEM APLIKASI PEMBELAJARAN BAHASA ISYARAT BISINDO UNTUK MEMBANTU KOMUNIKASI TUNAWICARA BERBASIS MOBILE ANDROID

Asep Shalahudi, Suraya -, Catur Iswayudi

1-8



SISTEM PENDUKUNG KEPUTUSAN UNTUK MENENTUKAN CALON PENERIMA BEASISWA MENGGUNAKAN METODE SAW (SIMPLE ADDITIVE WEIGHTING)

Arum Puspita Sari, Erfanti Fatkhiyah, Rosalia Arum Kumalasanti

9-18



PENDETEKSI DINI KEBOCORAN PADA TABUNG GAS MENGGUNAKAN SENSOR MQ-6 BERBASIS ARDUINO

Dias Persada, Dina Andayati, Erfanti Fatkhiyah

19-20



PROTOTYPE SISTEM PEMANTAUAN DAN PELAPORAN PELANGGARAN DI AREA LARANGAN PARKIR MENGGUNAKAN RFID

Hen i Putriningtyas, Edhy Sutanta, Erma Susanti

30-40



PERBANDINGAN KINERJA VIDEO STREAMING PADA WEBSITE VIU.COM, DRAKOR.ID, DAN INDOXX1.COM MENGGUNAKAN PARAMETER QUALITY OF SERVICE (QOS)

Mahendra Arifar Diwan Wiguna, Edhy s, Rr. Yuliana Rachmawati

41-50



MEMBANGUN SISTEM INFORMASI MAHASISWA INSTITUT SAINS & TEKNOLOGI AKPRIND YOGYAKARTA MENGGUNAKAN LAVRAVEL SEBAGAI FRAMEWORK

Zul Fahmi Husein, Muhammad Sholeh, Dina Andayati

51-60



PURWARUPA ALAT PEMANTAU DAN KENDALI RUMAH DENGAN IMPELMANTASI PERANGKAT IOT (INTERNET OF THINGS)

Muhammad Ardi Setiawan, Erma Susanti, Erfanti Fatkhiyah

61-69



KEAMANAN INTERNET OF THINGS UNTUK PERINGATAN DINI BENCANA BANJIR

Muhammad Fahrizal Farid, Suwanto Raharjo, Rr. Yuliana Rachmawati

70-79

SISTEM MANAJEMEN OBJEK WISATA PEMANCINGAN DAN PEMETAAN SISTEM INFORMASI GEOGRAFIS BERBASIS WEB DI KABUPATEN SEMARANG

Ryzka Rahmawati, Erfanti Fatkhiyah, Amir Hamzah

80-87



INTERNET OF THINGS (IoT) KONTROL LAMPU RUMAH MENGGUNAKAN NODEMCU DAN ESP-12E BERBASIS TELEGRAM CHATBOT

Muntaha Nega, Erma Susanti, Amir Hamzah
88-99



PROTOTYPE SISTEM PEMANTAUAN LOKASI MOBIL MENGGUNAKAN ARDUINO MEGA

Wahyu Afrianto, Muhammad Sholeh, Edhy Sutanta
100-106



MEMBANGUN SERVER DAN ANALISIS BACKUP DATABASE POSTGRESQL MENGGUNAKAN TEKNIK REPLICATION MASTER/SLAVE

Zaenal Arifin, Joko Triyono, Rr. Yuliana Rachmawati
107-114



PEMBUATAN APLIKASI CONTENT AGGREGATOR INFORMASI AKADEMIK BERBASIS ANDROID (STUDI KASUS : IST AKPRIND YOGYAKARTA)

Fajar Febri Pratama, Catur Iswayudi, Erfanti Fatkhiyah

INDEXED BY



ABOUT JOURNAL SCRIPT

**SISTEM PENDUKUNG KEPUTUSAN UNTUK MENENTUKAN CALON
PENERIMA BEASISWA MENGGUNAKAN METODE SAW
(SIMPLE ADDITIVE WEIGHTING)**

Arum Puspita Sari¹, Erfanti Fatkhiyah², Rosalia Arum Kumalasanti³

Program Studi Teknik Informatika, Fakultas Teknologi Industri

Institut Sains & Teknologi AKPRIND Yogyakarta

¹ arumpuspita37@yahoo.com, ² erfanti@akprind.ac.id, ³ rosaliaarum@akprind.ac.id

ABSTRACT

Scholarships can be regarded as non-sourced financing from its own funding or parents, but is given by the government, private companies, embassies, universities, and institutions educator or researcher, or also from the office where work is due to the achievement of an employee may be given the opportunity to improve the capacity of human resources through education.

Methods of decision support systems for multicriteria including Simple Additive weighting. This method includes process assessment criteria starting from the weighting of criteria to determine the importance weight of each indicator and then the translation of strategic objectives into performance indicators. Based on the weighted indicators can generate alternatif weights to determine the highest value of the available alternatif in this regard will provide recommendations scholarship recipients are as expected.

Results from this study is the Decision Support System for determination of scholarship recipients at IST AKPRIND Yogyakarta method that facilitates the selection committee in the process data of the applicants and determine the order of priority recipients.

Keywords: Scholarship, Decision Support Systems, Simple Additive Weighting.

INTISARI

Beasiswa dapat dianggap sebagai pendanaan yang tidak bersumber dari pendanaan sendiri atau orang tua, tetapi diberikan oleh pemerintah, perusahaan swasta, kedutaan, universitas, dan lembaga pendidik atau peneliti, atau juga dari kantor tempat kerja adalah karena prestasi seorang karyawan dapat diberikan kesempatan untuk meningkatkan kapasitas sumber daya manusia melalui pendidikan.

Metode sistem pendukung keputusan untuk multikriteria termasuk pembobotan aditif sederhana. Metode ini termasuk kriteria penilaian proses mulai dari pembobotan kriteria untuk menentukan bobot bobot setiap indikator dan kemudian penjabaran tujuan strategis ke dalam indikator kinerja. Berdasarkan indikator tertimbang dapat menghasilkan bobot alternatif untuk menentukan nilai tertinggi dari alternatif yang tersedia dalam hal ini akan memberikan rekomendasi penerima beasiswa sebagaimana yang diharapkan.

Hasil dari penelitian ini adalah Sistem Pendukung Keputusan untuk penentuan penerima beasiswa di IST AKPRIND Yogyakarta metode yang memfasilitasi panitia seleksi dalam proses data pelamar dan menentukan urutan prioritas penerima.

Kata Kunci: Beasiswa, Sistem Pendukung Keputusan, Simple Additive Weighting

PENDAHULUAN

Pendidikan sangatlah penting bagi seluruh tiap insan, salah satu hak azazi manusia yang paling mendasar adalah memperoleh pendidikan yang layak baik orang yang mampu ataupun orang yang tidak mampu, ketika seseorang memperoleh pendidikan yang baik maka akan terbuka baginya untuk mendapatkan kehidupan yang lebih baik. Menyadari bahwa pendidikan sangat penting, Negara sangat mendukung setiap warga negaranya untuk meraih pendidikan setinggi-tingginya. Beberapa diantaranya melakukan program pendidikan gratis dan program beasiswa.

Beasiswa dapat dikatakan sebagai pembiayaan yang tidak bersumber dari pendanaan sendiri atau orang tua, akan tetapi diberikan oleh pemerintah, perusahaan swasta, kedutaan, universitas, serta lembaga pendidik atau peneliti. Biaya tersebut diberikan kepada yang berhak menerima, terutama berdasarkan klasifikasi, kualifikasi, dan kompetensi penerima beasiswa. Pemberian bantuan biaya pendidikan berupa beasiswa ini juga di berikan kepada mahasiswa di Institut Sains & Teknologi AKPRIND Yogyakarta antara lain beasiswa Peningkatan Prestasi Akademik (PPA).

Rumusan permasalahan pada penelitian ini adalah Bagaimana menerapkan metode Simple Addictive Weighting dalam mengembangkan SPK serta bagaimana membangun SPK yang dapat membantu pihak kampus dalam menentukan calon penerima beasiswa.

TINJAUAN PUSTAKA

Penelitian ini menggunakan pustaka hasil-hasil penelitian sebelumnya yang relevan dan berhubungan dengan obyek dan kasus penelitian yang dilakukan. Penelitian (Qurniawan, 2017) penerapan SPK dengan metode SAQ diterapkan untuk pengambilan keputusan penerimaan bantuan dana Usaha Kecil Menengah (UKM), adapun kriteria yang digunakan antara lain jumlah keanggotaan, lama usaha tersebut berlangsung, ketersediaan swadaya, pendapatan yang diperoleh, serta lahan usaha yang digunakan. Penentuan status kelayakan dipengaruhi atas apakah setiap kelompok memenuhi kriteria atau tidak. Status kelayakan dinyatakan dalam 3 kategori yaitu pertama kelompok dinyatakan diterima apabila memenuhi semua kriteria atau jika dari kriteria 2 atau 4 atau kriteria 5 tidak terpenuhi karena bobot kriteria tersebut kecil, kedua dinyatakan akan dipertimbangkan jika salah satu dari kriteria benefit yaitu kriteria 1 atau 3 tidak memenuhi syarat, dan ketiga ditolak jika lebih dari 2 kriteria dari 5 kriteria yang ada tidak memenuhi syarat.

Penelitian lainnya yang terkait adalah penelitian (Putra, 2017) penerapan sistem pengambil keputusan dengan menerapkan metode simple additive weighting diimplementasikan pada penerimaan karyawan di mana akan diperoleh calon karyawan yang sesuai dengan kriteria dari perusahaan sehingga dapat menghemat waktu, biaya, dan mendapatkan orang yang tepat sesuai dengan kriteria tenaga kerja yang dibutuhkan. Adapun kriteria-kriteria yang digunakan pada penelitian tersebut yaitu kelengkapan berkas yang dibagi menjadi 5 sub kriteria, IPK yang dibagi menjadi 5 sub kriteria, pengalaman kerja yang dibagi menjadi 3 sub kriteria, pendidikan yang dibagi menjadi 3 kriteria, status yang dibagi menjadi 3 kriteria, dan alamat yang dibagi menjadi 3 kriteria.

Penelitian lainnya yaitu pada penerapan terhadap penerimaan dosen baru dikembangkan sistem pendukung keputusan dalam penerimaan dosen baru dengan menggunakan metode SAW, penelitian ini bertujuan untuk menentukan pengambilan keputusan penerimaan dosen baru serta membantu pihak pimpinan dalam pengambilan keputusan untuk penerimaan dosen baru. Adapun beberapa tes yang digunakan dalam penelitian ini antara lain tes wawancara dengan kriteria sifat/karakteristik, tes microteaching dengan kriteria materi, penyajian materi, dan penguasaan materi, serta tes berbahasa dengan kriteria kemampuan berbahasa inggris dengan sub kriteria yang dibagi menjadi 3, sebagai contoh sub kriteria bermutu dengan bobot 10, biasa dengan bobot 5, kurang bermutu dengan bobot 0 (Hidayati, 2016).

Penelitian lainnya yaitu pada penelitian (Sholikhah, Satyareni, & Anugerah, 2016) dibuat sebuah perancangan sistem pendukung kebutuhan dalam pemilihan pelanggan

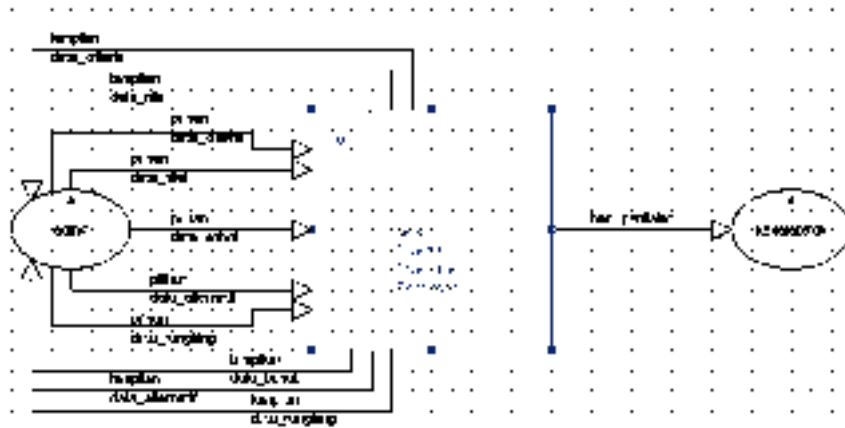
terbaik pada Bravo. Dalam perancangan sistem yang dibuat itu berbasis web dengan metode yang digunakan adalah SAW sebagai proses perhitungan pemilihan pelanggan terbaik. Adapun kriteria yang digunakan dalam penelitian tersebut antara lain total belanja, keaktifan belanja, penghasilan pelanggan, alamat pelanggan. Pada penelitian tersebut hanya diperuntukkan untuk seorang aktor saja yaitu admin, admin dapat melakukan analisis terhadap pelanggan dikarenakan analisis hanya bertujuan melakukan perhitungan dalam pembuatan keputusan pelanggan terbaik.

Landasan teori yang digunakan dalam penelitian ini adalah penjelasan teori dari konsep yang berhubungan dengan Sistem Pendukung Keputusan dan *Metode Simple Additive Weighting (SAW)*. Sistem Pendukung Keputusan (SPK) atau Decision Support System (DSS) adalah sebuah sistem yang mampu memberikan kemampuan pemecahan masalah maupun kemampuan pengkomunikasian untuk masalah dengan kondisi semi terstruktur dan tak terstruktur. Sistem ini digunakan untuk membantu pengambilan keputusan dalam situasi semi terstruktur dan situasi yang tidak terstruktur, di mana tak seorang pun tahu secara pasti bagaimana keputusan seharusnya dibuat (Kusumadewi, dkk. 2006). Sistem Pendukung Keputusan tidak dimaksudkan untuk mengotomatisasikan pengambilan keputusan, tetapi memberikan perangkat interaktif yang memungkinkan pengambil keputusan untuk melakukan berbagai analisis menggunakan model-model yang tersedia. *Metode Simple Additive Weighting (SAW)* sering juga dikenal dengan istilah metode penjumlahan terbobot. Konsep dasar metode SAW adalah mencari penjumlahan terbobot dari rating kinerja pada setiap alternatif pada semua atribut. Metode SAW membutuhkan proses normalisasi matriks keputusan (X) ke suatu skala yang dapat diperbandingkan dengan semua rating alternatif yang ada. MADM itu merupakan suatu metode yang digunakan untuk mencari alternatif optimal dari sejumlah alternatif dengan kriteria tertentu. Metode SAW mengharuskan pembuat keputusan menentukan bobot bagi setiap atribut. Skor total untuk alternatif diperoleh dengan menjumlahkan seluruh hasil perkalian antara rating dan bobot tiap atribut. Rating tiap atribut haruslah bebas dimensi dalam arti telah melewati proses normalisasi matriks sebelumnya (Aeroyid, 2014).

Metode penelitian

Bahan yang diperlukan dalam pembuatan aplikasi SPK ini adalah Data Mahasiswa Institut Sains & Teknologi AKPRIND Yogyakarta, data kriteria dan data bobot penentuan calon penerima beasiswa. Metode analisa data yang digunakan yakni berdasarkan metode aliran data. Beberapa langkah yang digunakan dalam penelitian ini yaitu pertama melakukan analisa kebutuhan, setelah itu melakukan desain sistem yang akan dibuat. Selanjutnya melakukan penulisan kode dan pengujian program yang sudah dibuat. Jika program sudah menghasilkan output sesuai dengan yang diharapkan, maka selanjutnya mengimplementasikan sistem dan melakukan perawatan sistem.

User dalam sistem yang diusulkan dibagi menjadi dua, yaitu *admin*, dan *kepala baka*. *Admin* memiliki akses untuk melakukan pengelolaan data nilai, data kriteria, data alternatif, data ranking, data laporan. Kepala Baka hanya memiliki akses untuk melihat hasil laporan. *DFD level 0* SPK Penentuan Calon Penerima Beasiswa ditunjukkan oleh Gambar 1.



Gambar 1. Diagram Alir Level 0 SPK Penentuan Calon Penerima Beasiswa

PEMBAHASAN

Tampilan halaman login

Halaman *Login* adalah halaman awal untuk masuk ke sistem calon penerima beasiswa. Halaman *Login* memiliki *form* untuk memasukkan *username* berupa NIK dan *password*. Tampilan halaman *Login* ditunjukkan pada Gambar 2.



Gambar 2. Tampilan Halaman Login

Tampilan halaman beranda admin

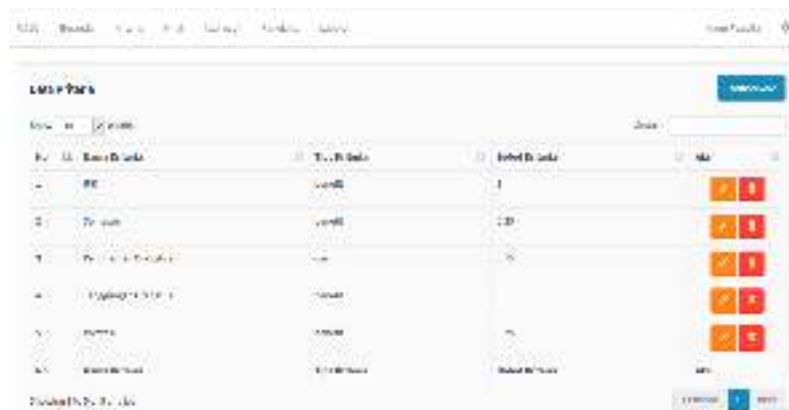
Halaman beranda admin adalah halaman yang menampilkan informasi ringkas terkait dengan data yang dikelola oleh admin. Tampilan halaman beranda admin ditunjukkan oleh Gambar 3.



Gambar 3. Tampilan Halaman Beranda Admin

Tampilan halaman kriteria

Menu kriteria merupakan menu yang berfungsi untuk menginputkan data kriteria. Data yang diinput merupakan nama kriteria, tipe kriteria dan bobot kriterianya. Pada kelola kriteria terdapat 4 menu yaitu tambah nilai digunakan untuk menambah data kriteria, edit untuk mengubah data kriteria, show entries untuk melihat data kriteria secara lengkap karena yang muncul di awal tidak semua field maka dari itu ditambah menu show entries, dan hapus untuk menghapus data kriteria. Tampilan halaman data kriteria ditunjukkan oleh Gambar 4.



Gambar 4. Tampilan Halaman Kriteria

Tampilan halaman nilai

Data nilai merupakan menu yang berfungsi untuk menginputkan data nilai dari masing-masing kriteria yang telah ditentukan. Data yang diinput merupakan keterangan nilai yang berisikan detail kriteria dan jumlah nilainya. Pada kelola nilai terdapat 4 menu yaitu tambah nilai digunakan untuk menambah data nilai, edit untuk mengubah data nilai, show entries untuk melihat data nilai secara lengkap karena yang muncul di awal tidak semua field maka dari itu ditambah menu show entries, dan hapus untuk menghapus data nilai.. Tampilan halaman penilaian kemiskinan ditunjukkan oleh Gambar 5



Gambar 5. Tampilan Halaman Nilai

Tampilan halaman alternatif

Menu alternatif merupakan menu yang berfungsi untuk menginputkan data alternatif. Data yang diinput merupakan nama calon penerima beasiswa. Untuk sub menu hasil alternatif akan keluar hasilnya jika admin sudah menginputkan semua data kriteria

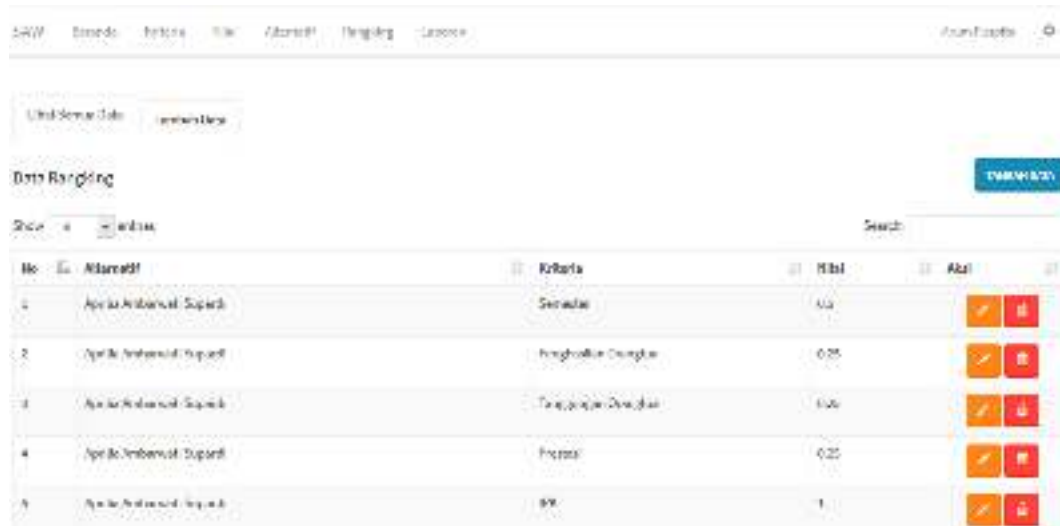
dan bobot yang diperlukan untuk proses perhitungan pada menu rangking, sebelum diinputkan kriteria dan bobotnya maka nilainya 0. Tampilan halaman hasil penilaian ditunjukkan oleh Gambar 6.



Gambar 6. Tampilan Halaman Alternatif

Tampilan halaman rangking

Menu Rangking merupakan menu yang berfungsi untuk menginputkan data untuk proses perhitungan. Terdapat 3 sub menu yaitu lihat data, perangkingan dan tambah data. Pada kelola alternatif terdapat 5 menu yaitu tambah alternatif digunakan untuk menambah data alternatif, edit untuk mengubah data alternatif, show entries untuk melihat data alternatif secara lengkap karena yang muncul di awal tidak semua field maka dari itu ditambah menu show entries, hapus untuk menghapus data alternatif dan perangkingan untuk melihat hasil akhir perhitungan. Tampilan halaman rangking ditunjukkan oleh Gambar 7.



Gambar 7. Tampilan Halaman Rangking

Pada menu halaman kelola rangking ini admin dapat melihat semua data alternatif, data kriteria dan data nilai yang sudah diinputkan.



Gambar IV.8 Tampilan Halaman Perangkaing

Pada menu kelola rangkaing ini admin harus menginputkan data alternatif, data kriteria dan tahap akhir menginputkan data nilai. Data yang berhasil diinputkan hasilnya akan muncul dihalaman alternatif dan laporan.

Pertama yang dilakukan dalam proses perhitungan dengan metode SAW yaitu menentukan kriteria sebagai acuan penentuan keputusan, lalu menentukan rating kecocokan setiap alternatif pada setiap kriteria. Setelah itu melakukan normalisasi matrik dan melakukan penjumlahan dari perkalian matrik ternormalisasi dengan vektor bobot sehingga diperoleh nilai terbesar sebagai alternatif terbaik.

Dalam skripsi ini, pendukung keputusan yang dilakukan adalah menentukan mahasiswa yang mendapatkan beasiswa berdasarkan kriteria yang ditentukan. Kriteria tersebut ditunjukkan oleh Tabel 1.

Tabel 1. Tabel Kriteria

Kode	Nama kriteria	Keterangan kriteria	Bobot	Tipe
C1	Indeks Prestasi Kumulatif	IPK tertinggi adalah yang berdampak	1	<i>benefit</i>
C2	Semester	Lama semester adalah yang berdampak	0.25	<i>benefit</i>
C3	Penghasilan Orangtua	Penghasilan terendah adalah yang berdampak	0.75	<i>cost</i>
C4	Tanggungan Orangtua	Tanggungan banyak adalah yang berdampak	0.5	<i>benefit</i>
C5	Prestasi	Memiliki prestasi adalah yang berdampak	0.75	<i>benefit</i>

Tabel 1. Pada tahap ini pengisian bobot nilai dari suatu alternatif dengan kriteria yang telah dijabarkan tadi perlu dilakukan. Perlu diketahui nilai maksimal dari pembobotan ini adalah '1' dengan rentang penilaian mulai dari 0.25, 0.5, 0.75, 1 menyesuaikan terhadap penilaian terhadap setiap kriteria tetapi alangkah lebih baik jika dilakukan penentuan nilai default terhadap sub kategori yang bersangkutan. Pada tabel 2 merupakan tabel kriteria penerima yang telah ditentukan.

Calon Penerima	kriteria				
	C1	C2	C3	C4	C5
Aprilia	1	0,5	0,25	0,25	0,25
Dela	1	0,5	0,25	0,75	0,25
Raden	1	0,75	0,5	0,25	0,25
Yusni	1	0,75	1	0,25	0,25
Lilis	1	0,5	0,75	0,25	1
Luay	1	0,75	0,25	0,5	0,25

Setelah dilakukan perhitungan, diperoleh matrik ternormalisasi R sebagai berikut:

$$X = \begin{bmatrix}
 1 & 0,5 & 0,25 & 0,25 & 0,25 \\
 1 & 0,5 & 0,25 & 0,75 & 0,25 \\
 1 & 0,75 & 0,5 & 0,25 & 0,25 \\
 1 & 0,75 & 1 & 0,25 & 0,25 \\
 1 & 0,5 & 0,75 & 0,25 & 1 \\
 1 & 0,75 & 0,25 & 0,5 & 0,25 \\
 1 & 0,5 & 0,25 & 0,25 & 0,25 \\
 1 & 0,75 & 0,25 & 0,25 & 1 \\
 1 & 0,5 & 1 & 0,5 & 0,25 \\
 1 & 0,5 & 0,25 & 0,25 & 0,25 \\
 1 & 0,5 & 0,25 & 0,5 & 0,25 \\
 1 & 0,75 & 0,25 & 0,25 & 1 \\
 [1 & 0,5 & 0,25 & 0,25 & 0,25]
 \end{bmatrix}$$

Nilai matrik *ranking* diperoleh dari penjumlahan terhadap hasil perkalian nilai matrik ternormalisasi R terhadap bobot pada setiap kriteria. Perhitungan matrik *ranking* adalah sebagai berikut:

Bobot setiap kriteria (W) = (1, 0.25, 0.75, 0.5, 0.75)

Aprilia = $[(1*1) + (0,666*0,25)] + [(1*0,75) + (0,333*0,5)] + [(0,25*0,75)]$ Aprilia = 2.2689

Dela = $[(1*1) + (0,666*0,25)] + [(1*0,75) + (1*0,5)] + [(0,25*0,75)]$ Dela = 2.6029

Raden = $[(1*1) + (1*0,25)] + [(1*0,75) + (0,333*0,5)] + [(0,25*0,75)]$ Raden = 1.978

Yusni = $[(1*1) + (1*0,25)] + [(1*0,75) + (0,333*0,5)] + [(0,25*0,75)]$ Yusni = 1.79

Lilis = $[(1*1) + (0,666*0,25)] + [(0,333*0,75)] + [(0,333*0,5)] + [(1*0,75)]$
 Lilis = 2.332

Luay = $[(1*1) + (1*0,25)] + [(1*0,75) + (0,666*0,5)] + [(0,25*0,75)]$ Luay = 2.52

Dony = $[(1*1) + (0,666*0,25)] + [(1*0,75) + (0,333*0,5)] + [(0,25*0,75)]$ Dony = 2.2689

Nabila = $[(1*1) + (1*0,25)] + [(1*0,75) + (0,333*0,5)] + [(1*0,75)]$ Nabila = 2.916

Hariyo = $[(1*1) + (0,666*0,25)] + [(0,25*0,75) + (0,666*0,5)] + [(0,25*0,75)]$ Hariyo = 1.706

$$\text{Gideon} = ((1*1) + (0,666* 0,25)) + ((1* 0,75)+(0.333*0,5))+ ((0,25*0,75)) \text{ Gideon} = 2.2689$$

$$\text{Widia} = ((1*1) + (0,666* 0,25)) + ((1* 0,75)+(0.666*0,5))+ ((0,25*0,75)) \text{ Widia} = 2.436$$

$$\text{I Putu} = ((1*1) + (1* 0,25)) + ((1* 0,75)+(0.333*0,5))+ ((1*0,75)) \text{ I Putu} = 2.916$$

$$\text{Ridwan} = ((1*1) + (0,666* 0,25)) + ((1* 0,75)+(0.333*0,5))+ ((0,25*0,75)) \text{ Ridwan} = 2.2689$$

Berdasarkan hasil perhitungan nilai *ranking*, Maka 7 alternatif yang memiliki nilai tertinggi dan dapat dipilih adalah alternatif I Putu, Nabila, Dela, Luay, Widia, Lilis, Aprilia.

Hasil Aplikasi

Alternatif	Kriteria					Jumlah
	Bobot	Kecepatan	Kejelasan/Kejelasan	Kepercayaan/Kepercayaan	Keandalan	
I Putu (0,25*0,75)	1	0,25	0,75	0,25	0,75	2,916
Widia (0,25*0,75)	2	0,666	0,5	0,25	0,75	2,436
Nabila (0,25*0,75)	3	0,25	0,75	0,25	0,75	2,2689
Dela (0,25*0,75)	4	0,666	0,5	0,25	0,75	2,2689
Luay (0,25*0,75)	5	0,25	0,75	0,25	0,75	2,2689
Widia (0,25*0,75)	6	0,666	0,5	0,25	0,75	2,436
Lilis (0,25*0,75)	7	0,666	0,5	0,25	0,75	2,436
Aprilia (0,25*0,75)	8	0,666	0,5	0,25	0,75	2,436
I Putu (0,25*0,75)	9	0,25	0,75	0,25	0,75	2,916
Nabila (0,25*0,75)	10	0,25	0,75	0,25	0,75	2,2689
Dela (0,25*0,75)	11	0,25	0,75	0,25	0,75	2,2689
Luay (0,25*0,75)	12	0,25	0,75	0,25	0,75	2,2689
Widia (0,25*0,75)	13	0,666	0,5	0,25	0,75	2,436
Lilis (0,25*0,75)	14	0,666	0,5	0,25	0,75	2,436
Aprilia (0,25*0,75)	15	0,666	0,5	0,25	0,75	2,436

Hasil Aplikasi

Gambar 9. Hasil Penilaian aplikasi SPK

Hasil yang diberikan aplikasi pada Gambar 9 sesuai dengan hasil perhitungan manual artinya aplikasi SPK penentuan calon penerima beasiswa sudah sesuai dan dapat digunakan sesuai fungsinya. Alternatif yang memiliki nilai terbesar dapat menjadi prioritas utama bagi admin untuk mendapatkan beasiswa. Namun, pengambilan keputusan sepenuhnya berada pada admin dan kepala baka. Aplikasi ini hanya membantu memberikan alternatif terbaik dari sejumlah alternatif berdasarkan perhitungan pada setiap kriteria acuan.

Manfaat dari penelitian ini adalah membantu pihak BAKA dalam menentukan calon penerima beasiswa, agar beasiswa dapat diserahkan kepada Mahasiswa yang benar-benar memenuhi kriteria untuk mendapatkan beasiswa, sehingga penyaluran bantuan beasiswa tepat sasaran. Memberikan referensi penulisan karya ilmiah dalam bentuk laporan skripsi kepada mahasiswa serta menambah wawasan bagi penulis dan mahasiswa tentang penerapan metode *Simple Additive Weighting (SAW)* sebagai metode dalam membuat keputusan.

KESIMPULAN DAN SARAN

Kesimpulan yang dapat diambil dari Skripsi ini adalah

1. Sistem Pendukung Keputusan penentuan penerima beasiswa dengan metode Simple Additive Weighting yang dibangun, mempunyai hasil perhitungan yang sesuai dengan perhitungan manual sehingga memudahkan pengambil keputusan untuk memilih alternatif terbaik dari sejumlah alternatif.
2. Penentuan penerima beasiswa dilakukan berdasarkan kriteria yang telah ditentukan. Bobot yang diberikan pada setiap kriteria mempengaruhi hasil akhir.

Adapun saran untuk penyempurnaan dan pengembangan aplikasi ini masih dapat dikembangkan dalam hal sebagai berikut:

1. Pengembangan selanjutnya, sistem diharapkan dapat menggabungkan dua metode sekaligus agar hasil seleksi penerimaan beasiswa lebih kompleks.
2. Penambahan validasi yang lebih akurat.

DAFTAR PUSTAKA

- Aeroyid. (2014, Januari 16). *(Metode)Simple Additive Weighting SAW*. Retrieved November 11, 2015, from Aedy Four Blog: <https://aeroyid.wordpress.com/2014/01/16/metodesimple-additive-weighting-saw/>
- Hidayati, N. (2016). Analisa Penerimaan Dosen Baru Dengan Menggunakan SAW (SIMPLE ADDITIVE WEIGHTING). *Jurnal Transformatika*, 12-17.
- Putra, S. A. (2017). *Sistem Pendukung Keputusan Penerimaan Karyawan Menggunakan Metode Simple Additive Weighting*. Yogyakarta: IST AKPRIND.
- Qurniawan, R. (2017). *Sistem Pendukung Keputusan Untuk Penerima Bantuan Dana Usaha Kecil Menengah (UKM) Menggunakan Metode Simple Additive Weighting (SAW)*. Yogyakarta: IST AKPRIND.
- Sholikhah, F., Satyareni, D. H., & Anugerah, C. S. (2016). *Perancangan Sistem Pendukung Keputusan Pemilihan Pelanggan Terbaik Menggunakan Metode Simple Additive Weighting (SAW) pada Bravo Supermarket Jombang*. *Jurnal Ilmiah Teknologi Sistem Informasi*, 40-50.