

Volume 10 | Nomor 1 | April 2019

p-ISSN 2252-4983  
e-ISSN 2549-3108



# **SIMETRIS**

**J U R N A L**  
TEKNIK INDUSTRI, MESIN, ELEKTRO DAN ILMU KOMPUTER

*Technology Make Your Life Easy*

# SIMETRIS

Volume 10

April 2019

Nomor 1

<b>Aplikasi Hybrid Pada Sistem Informasi Penyewaan Buku</b> Dimas Iqbal Pradana, Indra Waspada	1
<b>Analisis Kinerja Packet Filtering Berbasis Mikrotik Routerboard Pada Sistem Keamanan Jaringan</b> Ari Muzakir, Maria Ulfa	15
<b>Non-Contact Thermometer Berbasis Infra Merah</b> Meilia Safitri, Gusti Arya Dinata	21
<b>Desain Dan Analisis Tegangan Crane Hook Model Circular Section Kapasitas 5 Ton Menggunakan Autodesk Inventor 2017</b> Lasinta Ari Nendra Wibawa,	27
<b>Proses Iconix Dalam Analisa Rancangan Aplikasi Informasi Jadwal Dan Tugas Berbasis Android</b> Aidina Ristyawan, Dwi Harini	33
<b>Pengembangan Aplikasi Penilaian Sikap Dan Pengetahuan Jenjang Sekolah Dasar Berdasar Kurikulum 2013</b> Agus Purnomo, Rizki Hartono Putro, Rudi Hartono, Rusmiyanto	47
<b>Pengembangan Evsher (Event Publisher) Berbasis Android</b> Sahirul Alim Tri Bawono, Muhammad Asri Safi'ie, Agus Purbayu, Agus Purnomo, Tiara Nawastu	57
<b>System Usability Scale Vs Heuristic Evaluation: A Review</b> Usman Ependi, Tri Basuki Kurniawan, Febriyanti Panjaitan	65
<b>Pengaruh Pertambahan TiB Pada Komposit Al7Si-SiC Terhadap Struktur Mikro</b> Lilin Hermawati, Iman Mujiarto, Padang Yanuar	75
<b>Implementasi Firebase Cloud Messaging Pada Emergency Call Berbasis Android</b> Etika Kartikadarma, Widi Widayat Yutriatmansyah, Erika Devi Udayanti, Nisa'ul Hafidhoh	83
<b>Pengaruh Busur Sudu Turbin Angin Savonius Tipe-U Menggunakan Perangkat Lunak</b> Delffika Canra, Suliono	91
<b>Analisis Safety Factor Roda Gigi Payung Untuk Alat Pengerik Garam</b> Meri Rahmi, Dedi Suwandi, Badruzzaman	99
<b>Aplikasi Sistem Presensi Mahasiswa Berbasis Android</b> Nandang Hermanto, Nurfaizah, Nur Rahmat Dwi Riyanto	107

# SIMETRIS

Volume 10

April 2019

Nomor 1

- |  |     |
|--|-----|
| <b>Implementasi Metode Forward Chaining Untuk Mendiagnosis Organisme Pengganggu Tanaman (OPT) Kopi</b><br>Andy Victor Pakpahan, Doni   | 117 |
| <b>Sistem Kendali Suhu Penetas Telur Ayam Berbasis Java Dan Fuzzy Logic Control</b><br>Ika Larasati, Noor Yulita Dwi Setyaningsih, Mohammad Iqbal  | 127 |
| <b>Analisa Efisiensi Pembuatan Ethanol Dari Bahan Baku Shorgum Menggunakan Distilator Refluk Bertingkat</b><br>Rochmad Winarso, Noor Yulita Dwi Setyaningsih, Imam Abdul Rozaq               | 135 |
| <b>Pengiriman Data Koordinat Global Position System (GPS) Pada Drone Dengan Memanfaatkan Jaringan Internet</b><br>Hero Wintolo, Anggraini Kusumaningrum, Reza Aditya                         | 141 |
| <b>Rancang Bangun Pengendali Kipas Angin Berbasis Mikrokontroller ATmega 16 Melalui Aplikasi Android Dengan Bluetooth</b><br>Indah Purnamasari, Muhammad Rezasatria                          | 147 |
| <b>Optimalisasi Telepon Pintar Untuk Sistem Keamanan Sepeda Motor Berbasis Frekuensi Radio</b><br>Muhammad Yanuardi, Muhammad Jumnahdi, Rika Favoria Gusa                                    | 161 |
| <b>Penerapan Metode Association Rule Mining Pada Data Transaksi Penjualan Produk Kartu Perdana Kuota Internet Menggunakan Algoritma Apriori</b><br>Uci Baetulloh, Acep Irham Gufroni, Rianto | 173 |
| <b>Pengembangan Fitur Notifikasi E-Modul Pada Program Studi Manajemen Informatika</b><br>Imam Solikin  | 189 |
| <b>Pemanfaatan Model Topsis Untuk Pemilihan Produk Kerajinan Dalam Meningkatkan Keunggulan Dan Kearifan Lokal</b><br>Rina Fiati, Ahmad Abdul Chamid, Alif Catur Murti                        | 197 |
| <b>Analisis Dan Perancangan Sistem Aplikasi Collaborative Augmented Reality Untuk Perancangan Tata Letak Fasilitas Pabrik</b><br>Rini Budiarni   | 203 |
| <b>Perancangan Aplikasi Push Notification Center Dengan Teknologi Firebase Cloud Messaging Di PT. Sumber Trijaya Lestari</b><br>Ramos Somya, Monika Aprillia                                 | 211 |

# SIMETRIS

Volume 10

April 2019

Nomor 1

- |  |            |
|--|------------|
| <b>Ant Colony Optimization Untuk Menyeleksi Fitur Dan Klasifikasi Artikel</b>  | <b>223</b> |
| Arief Kelik Nugroho, Ipung Permadi   |            |
| <b>Quality Measurement Of Transportation Service Application Go-Jek Using ISO 25010 Quality Model</b>  | <b>233</b> |
| Millati Izzatillah   |            |
| <b>Implementasi Asset Management Dengan Snipe-IT Di Pusat Mikroelektronika Institut Teknologi Bandung</b>  | <b>243</b> |
| Anton Toni Agung, Syifaul Fuada, Trio Adiono   |            |
| <b>Aplikasi Sistem Informasi Asuransi Kendaraan Studi Kasus: PT. Asuransi Parolamas Cabang Pangkalpinang</b>   | <b>259</b> |
| Melati Suci Mayasari, Yuyi Andrika, Harrizki Arie Pradana, Rovik   |            |
| <b>Prediksi Pengunduran Diri Mahasiswa Universitas Amikom Yogyakarta Menggunakan Metode Naive Bayes</b>  | <b>273</b> |
| Andika Mahanggara, Arif Dwi Laksito  |            |
| <b>Optimalisasi Posisi Heater Dan Cooler Terhadap Perubahan Kondisi Suhu Pada Inkubator Tetas Penetas Telur</b>  | <b>281</b> |
| Noor Yulita Dwi Setyaningsih, Adib Nurul Mustofa   |            |
| <b>Pemrosesan Sinyal Analog Audio Video Untuk Tracking Antenna System Pada Set Top Box DVB-T2</b>  | <b>287</b> |
| Herti Miawarni, Dwi Edi Setyawan, Eko Setijadi   |            |
| <b>Penerapan Metode Topsis Dalam Penentuan Skala Prioritas Rehabilitasi Jaringan Irigasi Daerah Ketiat B Bengkayang</b>                                  | <b>295</b> |
| Abdul Hamid, Dwi Marisa Midyanti   |            |
| <b>Pengujian Sensor Cahaya Phototransistor Dan Photodiode Pada Pemantau Denyut Jantung Dengan Metode Photoplethysmograph Refleksi</b>                    | <b>303</b> |
| Antonius Hendro Noviyanto  |            |
| <b>The Implementation Of Simple Additive Weighting Method In The Selection Of Rehabilitation Fund Recipients For Uninhabitable Home</b>                  | <b>309</b> |
| Dwi Kribiantoro, Wiga Maulana Baihaqi  |            |
| <b>Monitoring Heart Rate Dan Saturasi Oksigen Melalui Smartphone</b>   | <b>319</b> |
| Ary Sulistyoto Utomo, Erda Hermono Puspo Negoro, Mohamad Sofie   |            |
| <b>Model Jaringan Syaraf Tiruan Dalam Memprediksi Eksistensi Program Studi Komputerisasi Akuntansi (Studi Kasus : Amik Tunas Bangsa Pematangsiantar)</b> | <b>325</b> |
| Muhammad Ilham, Ega Khairunnisa Lubis, Nurfahana Siti Aisyah, Muhammad Ridwan Lubis, Solikhun  |            |

# SIMETRIS

**Volume 10**

**April 2019**

**Nomor 1**

- |   |            |
|---|------------|
| <b>3D Hologram Media Interaktif Pengenalan Proses Pembuatan Jenang Sebagai Upaya Pelestarian Kuliner Khas Kudus</b>               | <b>333</b> |
| Rizki Fibriyanti, Tri Listyorini  |            |
| <b>Analisis Penggunaan IP Publik Pada Broadband Network Gateway Dalam Layanan Internet PT Indonesia Comnet Plus</b>               | <b>341</b> |
| Eri Dwi Fariliana, Hidayat Nur Isnianto   |            |
| <b>Digital Signature Pada Citra Menggunakan RSA Dan Vigenere Cipher Berbasis MD5</b>  | <b>357</b> |
| Lekso Budi Handoko, Chaerul Umam, De Rosal Ignatius Moses Setiadi, Eko Hari Rachmawanto   |            |
| <b>Smart Home Security System Berbasis Mikrokontroler</b>   | <b>367</b> |
| Jalu Wardoyo, Noor Hudallah, Aryo Baskoro Utomo   |            |
| <b>Perbandingan Daya Antara Lampu Biasa Dengan Lampu Terjadwal Otomatis Di Gedung Griya Legita Universitas Pertamina</b>          | <b>375</b> |
| Adam Marsono Putra, Megandi, Nugl Gahara Yasa, Shelvy Intan Soraya, Sahrul, Meredith Susanty, Erwin Setiawan                      |            |
| <b>Perbandingan Metode Naïve Bayes Dan C4.5 Untuk Memprediksi Mortalitas Pada Peternakan Ayam Broiler</b>                         | <b>383</b> |
| Dimas Imam Baihaqi, Anik Nur Handayani, Utomo Pujiyanto   |            |
| <b>Implementasi Restful Web Services Dengan Otorisasi Oauth 2.0 Pada Sistem Pembayaran Parkir</b>                                 | <b>391</b> |
| Indra Kusuma, Ajib Susanto, Ibnu Utomo Wahyu Mulyono  |            |
| <b>Rancang Bangun Sistem Informasi Penilaian Beban Kerja Dosen</b>  | <b>405</b> |
| Fajar Nugraha, Wiwit Agus Triyanto, Muhammad Arifin, Yuniarsi Rahayu  |            |
| <b>Sistem Evaluasi Model Green Supply Chain Management Untuk Meningkatkan Kinerja Keuangan Umkm Tepung Tapioka Kabupaten Pati</b> | <b>413</b> |
| Daniel Alfa Puryono, Listiarini Edy Sudiati   |            |

## PENGUJIAN SENSOR CAHAYA PHOTOTRANSISTOR DAN PHOTODIODE PADA PEMANTAU DENYUT JANTUNG DENGAN METODE PHOTOPLETHYSMOGRAPH REFLEKSI

**Antonius Hendro Noviyanto**  
Program Studi Teknologi Elektromedis  
Politeknik Mekatronika Sanata Dharma  
Email: hendro@pmsd.ac.id

### ABSTRAK

Penelitian ini dilakukan karena banyaknya penyakit yang diakibatkan gangguan fungsi jantung dan pembuluh darah yang tidak terdeteksi secara dini. Pada makalah ini menyajikan pengujian dan pembuatan alat pemantau denyut jantung dengan sensor cahaya *Phototransistor* dan *Photodiode* sebagai penerima sinyal, sedangkan *InfraRed* dan *Red LED* digunakan sebagai sumber cahaya. Pengujian sensor ini dilakukan untuk mengetahui jenis sensor yang sesuai untuk menerima sinyal jantung dengan metode *Photoplethysmograph* refleksi. Pengujian dilakukan dengan membandingkan hasil baca dari beberapa sensor dengan sumber cahaya yang berbeda-beda. Sehingga dengan hasil pengujian yang didapatkan akan digunakan untuk membangun alat yang dapat memantau denyut jantung dan ditampilkan pada TFT LCD 32". Dari alat yang dibangun dihasilkan data yang memiliki selisih pengukuran sebesar 1 *beat per minute* (BPM).

**Kata Kunci:** *photoplethysmograph; phototransistor; photodiode; denyut jantung.*

### ABSTRACT

*This research was conducted because of the many diseases caused by impaired heart and blood vessel function that were not detected early. So with this tool people will be easier to monitor the condition of the heart. In this paper, we present a test and manufacture of a heart rate monitor with a Phototransistor light sensor and a Photodiode as a signal receiver, while InfraRed and Red LED are used as light sources. This sensor testing is carried out to determine the type of sensor that is suitable for receiving heart signals by the reflection method of Photoplethysmograph. Testing is done by comparing the readings of several sensors with different light sources. So that the test results obtained will be used to build a tool that can monitor the heart rate and display on the TFT LCD 32". From the tools that are built, the data is generated which has a measurement difference of 1 beat per minute (BPM).*

**Keywords:** *photoplethysmograph; phototransistor; photodiode; heart rate.*

### 1. PENDAHULUAN

Menurut data dari Pusat Data dan Informasi Kementerian Kesehatan RI[1], penyebab kematian nomor satu pada setiap tahunnya adalah disebabkan karena penyakit kardiovaskuler. Penyakit kardiovaskuler merupakan penyakit yang diakibatkan karena adanya gangguan fungsi jantung dan pembuluh darah. Pada umumnya, tahap awal dalam pemeriksaan secara medis dapat dilakukan dengan medical check up[2]. Dimana, pada medical check up tindakan awal yang dilakukan adalah dengan melihat kondisi detak jantung dari seorang pasien.

Detak jantung pasien dapat diketahui dengan berbagai metode, yaitu: suara denyut jantung, mengukur denyut jantung (nadi), dan mengukur sinyal jantung dengan alat elektrokardiogram (EKG). Denyut nadi normal dari orang dewasa dikatakan normal jika berada dalam rentan 60 sampai 100 denyut/menit (*beats/minute(bpm)*)[3]. Denyut nadi seseorang dikatakan tidak normal jika dalam rentan diatas 100 bpm (*tachycardia*) dan dibawah 60 bpm (*bradycardia*)[4].

Dampak dari seorang yang terkena *tachycardia* adalah jantung terlalu cepat berkontraksi dan darah yang dipompa untuk disalurkan ke seluruh tubuh hanya sedikit, sehingga fungsi jantung menjadi tidak normal. Seseorang dengan *tachycardia* dapat diketahui dengan tanda-tanda: sesak nafas, nadi cepat, nyeri dada, keringat dingin, dan tidak sadarkan diri. *Tachycardia* tidak menimbulkan suatu resiko yang komplikasi, namun jika kondisi *tachycardia* sudah parah dan sudah mengganggu fungsi normal jantung

dapat mengakibatkan risiko stroke dan dapat pula menyebabkan serangan jantung mendadak yang dapat mengakibatkan kematian.

Pengukuran denyut jantung dapat dilakukan dengan metode *photoplethysmography* (PPG)[5], [6]. PPG merupakan suatu teknik yang dapat digunakan untuk mendeteksi terjadinya perubahan volume darah pada suatu jaringan tubuh, dengan cara menangkap sinyal yang dihasilkan dari sinar pemancar cahaya yang menembus jaringan kulit dan diterima oleh sensor penerima cahaya[7]. Pada metode tersebut terdapat komponen yang berfungsi sebagai pemancar sinar dan ada komponen yang berfungsi sebagai penerima sinar.

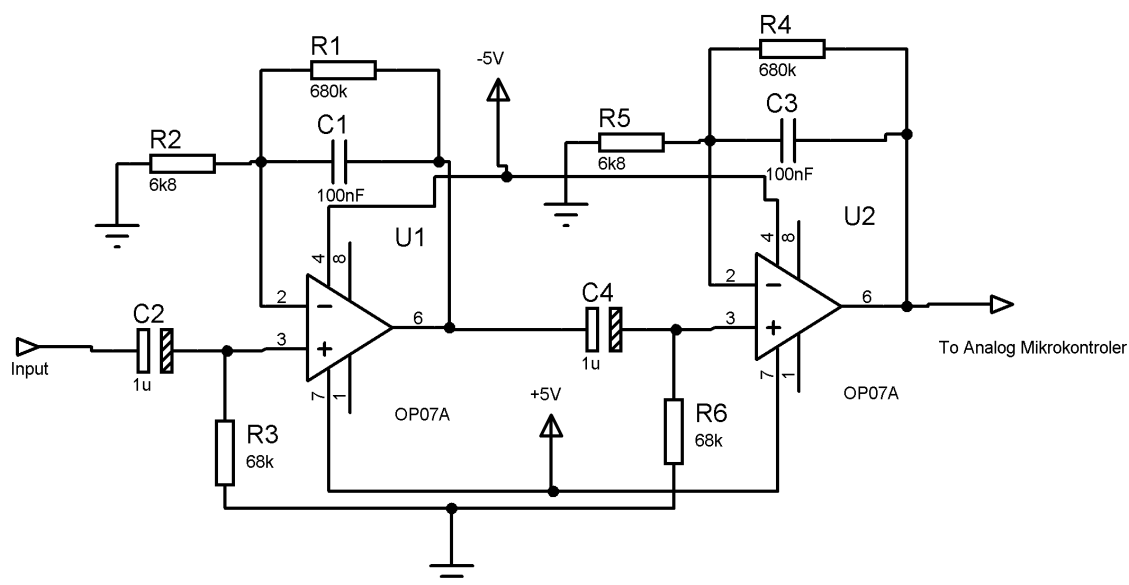
Berdasarkan penelitian yang sudah ada, pada hasil penelitian dari Budi Harsono[8] komponen yang digunakan adalah dengan sumber cahaya LED putih dan penerima cahaya dengan sensor photodiode. Pada penelitian tersebut menghasilkan alat pemantau laju detak jantung dengan hasil pembacaan yang dituliskan pada LCD 16x2. Pada penelitian Chitra Annisa Pratiwi[7], dihasilkan alat dengan sumber cahaya dari *infra red* dengan penerima cahaya *photodiode*. Hasil dari akuisisi data ditampilkan pada LCD 16x2. Pada penelitian Marti Widya Sari[9], dihasilkan alat dengan menggunakan *pulse sensor* dari *finger rest*. Hasil dari pembacaan ditampilkan pada monitor laptop.

Penelitian ini akan membahas mengenai komponen sensor optik dan sumber cahaya yang tepat untuk membangun suatu alat pemantau denyut jantung. Sehingga akan didapatkan alat pemantau denyut jantung yang dapat digunakan dan sinyal hasil pemantauan dapat dilihat pada TFT LCD 32" yang terdapat pada alat.

## 2. BAHAN DAN CARA

Pada penelitian ini menggunakan dua jenis sensor optik, yaitu photodiode dan phototransistor dan dua jenis pemancar cahaya, yaitu Red LED dan *InfraRed*. *Photodiode* dan *phototransistor* merupakan jenis sensor yang dapat menerima cahaya, baik cahaya tampak ataupun cahaya yang tak tampak. Red LED merupakan komponen yang dapat memancarkan cahaya tampak berwarna merah, sedangkan *InfraRed* merupakan komponen yang dapat memancarkan cahaya tak tampak.

Proses pengambilan data menggunakan konfigurasi refleksi, yaitu: antara pemancar dan penerima dipasang secara. Pada konfigurasi refleksi pemancar memancarkan gelombang cahaya dan dipantulkan ke penerima. Besar intensitas cahaya yang diterima oleh penerima dipengaruhi oleh volume darah yang mengalir pada suatu organ. Sinyal yang dihasilkan dari sensor memiliki banyak noise dan sangat kecil nilainya. Agar dapat diproses lebih lanjut, sinyal harus dikuatkan dan difilter untuk menghilangkan noise yang ada pada sinyal tersebut. Penguatan sinyal dapat dilakukan dengan berbagai macam cara, salah satunya adalah dengan menggunakan IC Op-Amp. Rangkaian pengkondisi sinyal yang digunakan menggunakan rangkaian yang sudah pernah dikembangkan[10] seperti yang ditunjukkan pada gambar 1, dengan melakukan sedikit perubahan pada rangkaian input dan IC yang digunakan. Pada rangkaian yang digunakan terdapat rangkaian filter lolos rendah dengan *frekuensi cut-off* 2,34 Hz[10]. Penguatan sinyal yang digunakan pada rangkaian pengkondisi sinyal ini adalah dengan menggunakan penguatan sebesar 10.201 kali.



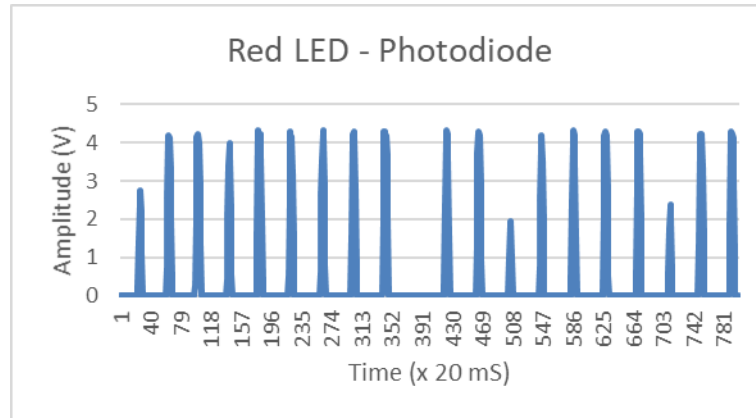
Gambar 1. Rangkaian Pengkondisi Sinyal

Setelah sinyal yang diharapkan telah didapat, sinyal dapat diproses lebih lanjut sesuai dengan yang dibutuhkan. Pemrosesan sinyal dilakukan dengan menggunakan mikrokontroler dan ditampilkan pada TFT LCD 32".

### 3. HASIL DAN PEMBAHASAN

Pada penelitian ini dilakukan pengambilan data-data sensor sebagai berikut:

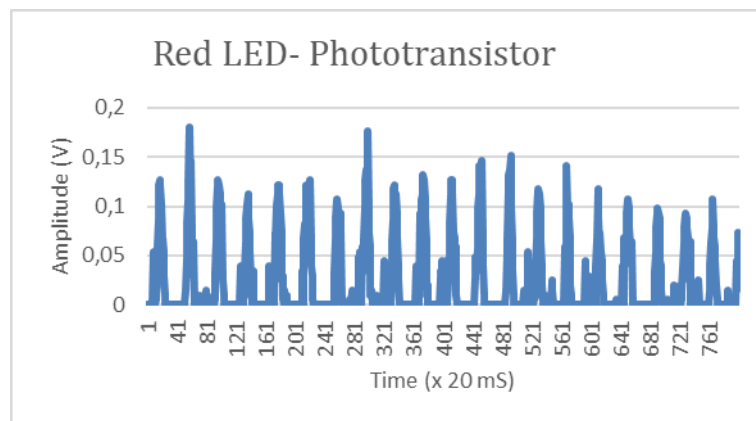
#### 3.1 Red LED – Photodiode



**Gambar 2. Grafik Pengujian Red LED-Photodiode**

Pada gambar 2 menunjukkan hasil pengujian *RED LED* dengan *Photodiode*. Pada hasil tersebut menunjukkan adanya sinyal yang hilang saat dilakukan pengujian. Tegangan keluaran dari pengkondisi sinyal sudah cukup besar yaitu 4 volt.

#### 3.2 Red LED – Phototransistor

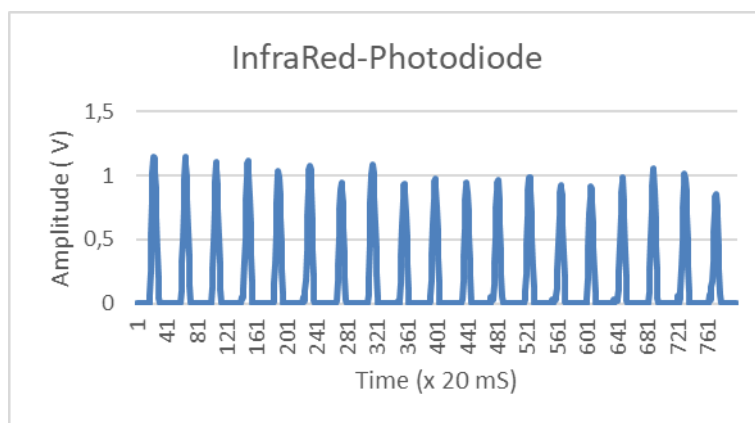


**Gambar 3. Grafik Pengujian Red LED-Phototransistor**

Pada gambar 3 menunjukkan hasil pengujian *RED LED* dengan *Phototransistor*. Pada hasil tersebut menunjukkan adanya sinyal masih terdapat noise dan tegangan yang dihasilkan sangat kecil.



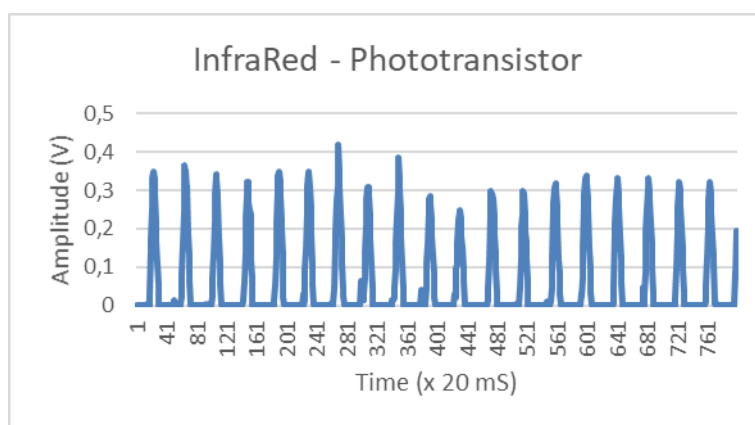
### 3.3 *Infra Red – Photodiode*



**Gambar 4. Grafik Pengujian Infra Red-Photodiode**

Pada gambar 4 menunjukkan hasil pengujian *Infra Red* dengan *Photodiode*. Pada hasil tersebut menunjukkan hasil yang bagus dan *noise* dapat dihilangkan secara maksimal.

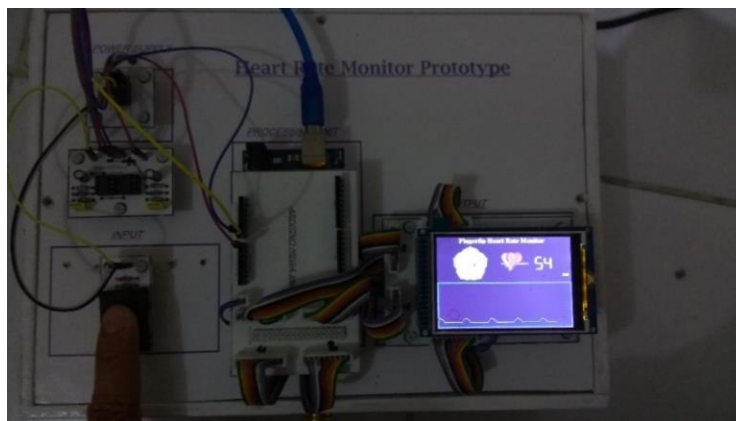
### 3.4 *Infra Red – Phototransistor*



**Gambar 5. Grafik Pengujian Infra Red-Phototransistor**

Pada gambar 5 menunjukkan hasil pengujian *Infra Red* dengan *Phototransistor*. Pada hasil tersebut menunjukkan hasil yang menunjukkan masih adanya *noise* dan tegangan keluaran yang dihasilkan masih dalam skala yang kecil.

Berdasarkan dari hasil pengujian yang telah dilakukan, maka dilakukan pembuatan alat pemantau denyut jantung dengan menggunakan sensor *Photodiode* dengan sumber cahaya dari *infra red*. Pada gambar 6 merupakan alat pemantau denyut jantung. Pada alat terdiri dari unit *input* yang tersusun dari sensor *Photodiode* dengan sumber cahaya dari *Infra Red*, unit pengkondisi sinyal yang tersusun atas rangkaian penguat dan filter, unit pemrosesan yang terdiri atas mikrokontroler, dan unit *output/display* yang terdiri dari LCD penampil.



**Gambar 6. Alat Pemantau Denyut Jantung**

Pengujian detektor denyut jantung dilakukan sebanyak 5 kali dengan data sebagai berikut ditunjukkan pada tabel 1. Pengujian dilakukan dengan membandingkan hasil pembacaan alat yang dibuat dengan alat *fingertip Oximeter*.

**Tabel 1. Data pengujian detektor denyut jantung**

No	Detektor Denyut Jantung (BPM)	Fingertip Oximeter (BPM)
1	66	65
2	70	70
3	72	72
4	76	75
5	80	81

Pada pengujian pertama, keempat, dan kelima didapatkan selisih pengukuran sebesar 1, sedangkan pada pengujian kedua dan ketiga didapatkan hasil yang sama. Berdasarkan data tersebut didapatkan selisih perhitungan 1 BPM, dengan nilai kesalahan sebesar 1,25 %.

Secara umum, data yang dihasilkan dari pembacaan sensor yang digunakan sudah menunjukkan terbacanya sinyal dari detak jantung. Namun untuk sensor *Red LED – Photodiode* dan *Red LED – Phototransistor* memiliki hasil pengujian yang kurang bagus, dimana hasil menunjukkan adanya data yang hilang dan masih terdapat banyak noise yang dihasilkan.

Berdasarkan dari hasil pengambilan data yang telah dilakukan, konfigurasi sensor yang secara umum baik digunakan dengan rangkaian pengkondisi sinyal yang dipilih adalah *Infra Red – Photodiode* dan *Infra Red – Phototransistor*. Pada hasil pengambilan data tersebut menunjukkan terbacanya semua sinyal detak jantung (tidak ada sinyal yang tidak terbaca) dan noise yang dihasilkan kecil. Berdasarkan data hasil pengujian yang telah didapatkan, dihasilkan alat pemantau detak jantung dengan penampil TFT LCD 32". Dengan tampilan LCD ini dapat dilihat sinyal dari detak jantung dan jumlah detak jantung dalam satuan BPM.

#### 4. KESIMPULAN

Penelitian ini menyajikan hasil pengujian sensor cahaya *phototransistor* dan *photodiode* dengan sumber cahaya *red LED* dan *infra red* yang digunakan pada alat pemantau denyut jantung. Konfigurasi sensor yang digunakan adalah sensor *infra red* dengan *photodiode*. Sinyal yang didapatkan dan jumlah denyut jantung dalam per menit dapat dilihat pada monitor TFT LCD 32" dengan nilai kesalahan sebesar 1,25%.

#### DAFTAR PUSTAKA

- [1] Kemenkes RI, "Situasi kesehatan jantung," *Pus. data dan Inf. Kementeri. Kesehat. RI*, p. 3, 2014.
- [2] Khasanah Uswatun, "Berdasarkan Usia Menggunakan Pulse Sensor Berbasis Arduino Uno," *J. Elektron. Pendidik. Tek. Elektron.*, vol. 5, pp. 1–7, 2016.
- [3] E. Laskowski, "What's a normal resting heart rate?" [Online]. Available: <http://www.mayoclinic.com/health/heart-rate/AN01906>.

- [4] D. A. S, F. Arisgraha, and R. Apsari, "Bradycardia and Tachycardia Detection System With Artificial Neural Network Method," *Indones. J. Trop. Infect. Dis.*, vol. 3, no. 2, p. 86, 2017.
- [5] J. Allen, "Photoplethysmography and its application in clinical physiological measurement," *Physiol. Meas.*, vol. 28, no. 3, pp. 1–39, 2007.
- [6] N. Saquib, M. T. I. Papon, I. Ahmad, and A. Rahman, "Measurement of heart rate using photoplethysmography," *Proc. 2015 Int. Conf. Netw. Syst. Secur. NSysS 2015*, 2015.
- [7] C. A. Pratiwi, P. Madona, and P. Wijaya, "Akuisisi Data Sinyal Photoplethysmograph (PPG) Menggunakan Photodioda," *J. Politek. Caltex Riau*, vol. 2, no. 2, pp. 33–42, 2016.
- [8] B. Harsono, "Rancang Bangun Alat Pemantau Detak Jantung Saat Latihan Fisik," *J. Tek. dan Ilmu Komput.*, vol. 1, no. 4, pp. 338–346, 2012.
- [9] M. W. Sari and S. Wardani, "Rancang Bangun Aplikasi Monitoring Detak Jantung Melalui Finger Test Berbasis Arduino," *J. EKSIS*, vol. 9, pp. 105–112, 2016.
- [10] "Embedded Lab." [Online]. Available: <http://embedded-lab.com/blog/heart-rate-measurement-from-fingertip/>.