

# JURNAL

# REKAYASA MESIN

JURNAL ILMIAH BIDANG TEKNIK MESIN

2



# 2022



**Jurusan Teknik Mesin**  
**Politeknik Negeri Semarang**

Volume 17  
Agustus 2022  
p-ISSN: 1411-6863  
e-ISSN: 2540-7678

## FOKUS DAN RUANG LINGKUP JURNAL REKAYASA MESIN

JURNAL REKAYASA MESIN p-ISSN: 1411-6863 & e-ISSN: 2540-7678; adalah *peer-reviewed* journal yang mempublikasikan artikel-artikel ilmiah dari disiplin ilmu Teknik Mesin. Berbagai topik dalam ilmu Teknik Mesin dapat diterima di jurnal ini, meliputi:

1. Bidang Efisiensi dan Konversi Energi
2. Bidang Material Teknik
3. Bidang Perancangan Teknik
4. Bidang Sistem Kontrol dan Robotika
5. Bidang Getaran dan Diagnosa Mesin
6. Bidang Termofluida
7. Bidang Proses Produksi
8. Bidang CNC/CAD/CAM

Artikel-artikel yang dipublikasikan di Jurnal Rekayasa Mesin meliputi hasil-hasil penelitian ilmiah asli (prioritas utama), artikel ulasan ilmiah yang bersifat baru (tidak prioritas), atau komentar atau kritik terhadap tulisan yang ada di Jurnal Rekayasa Mesin. Artikel-artikel yang dimuat di Jurnal Rekayasa Mesin adalah artikel yang telah melalui proses penelaahan oleh Mitra Bestari (*peer-reviewers*).

Jurnal Rekayasa Mesin menerima manuskrip atau artikel dalam bidang Teknik Mesin dari berbagai kalangan akademisi dan peneliti baik nasional maupun internasional. Keputusan diterima atau tidaknya suatu artikel ilmiah di jurnal ini menjadi hak dari Dewan Penyunting berdasarkan atas rekomendasi dari Mitra Bestari.

## **TIM EDITOR**

### **Ketua Penyunting (*Editor in Chief*):**

Dr. Eko Saputra, S.T., M.T.

### **Dewan Penyunting (*Editorial Board*):**

Agus Dwi Anggono, S.T., M.Eng., Ph.D., Universitas Muhamadiyah Surakarta

Dr. Ampala Khoryanton, S.T., M.T., Politeknik Negeri Semarang

Dr. Darwin Rio Budi Syaka, S.T., M.T., Universitas Negeri Jakarta

Padang Yanuar, S.T., M.T., Politeknik Negeri Semarang

Farika Tono Putri, S.T., M.T., Politeknik Negeri Semarang

Ragil Tri Indrawati, S.T., M.T., Politeknik Negeri Semarang

Ali Sai'in, S.Pd., M.T., Politeknik Negeri Semarang

### **Mitra Bestari (*Reviewers*):**

Prof. Dr. Jamari, S.T., M.T., Universitas Diponegoro

Prof. Dr. techn. Suyitno Suyitno, S.T., M.T., Universitas Sebelas Maret

Dr. Eng. Gunawan, S.T., M.T., Universitas Indonesia

Dr. Muhammad Khafidh, S.T., M.T., Universitas Islam Indonesia

Wahyu Caesarendra, S.T., M.Eng., Ph.D., Universiti Brunei Darussalam

Drs. Parno Raharjo, M.Pd., M.Sc., Ph.D., Politeknik Negeri Bandung

Dr. Eng. Muhammad Arif Budiyanto, S.T., M.T., Universitas Indonesia

### **Penyunting Pelaksana (*Assistant Editor*)**

Eni Safriana, S.T., M.Eng., Politeknik Negeri Semarang

### **Penerbit:**

Jurusan Teknik Mesin, Politeknik Negeri Semarang

### **Sekretariat *Editorial Office*:**

Jurusan Teknik Mesin, Politeknik Negeri Semarang

Jl. Prof. H. Sudarto, SH., Tembalang, Semarang Telpon (024) 7478384; Fax: (024) 7472396;

**Website:** <https://jurnal.polines.ac.id/index.php/rekayasa>;

**Email:** [jurnalrekayasamesin@polines.ac.id](mailto:jurnalrekayasamesin@polines.ac.id)

## KATA PENGANTAR

JURNAL REKAYASA MESIN Volume 17 Nomor 2 bulan Agustus tahun 2022 merupakan edisi kedua untuk penerbitan tahun 2022. Artikel-artikel yang diterbitkan oleh jurnal Rekayasa Mesin telah dipublikasi secara *Fulltext* dan *Open Access* dalam format PDF secara online di: <https://jurnal.polines.ac.id/index.php/rekayasa>. Jurnal Rekayasa Mesin hanya memuat artikel-artikel yang berasal dari hasil-hasil penelitian dan setelah ditelaah oleh Mitra Bestari.

Artikel-artikel yang termuat dalam Jurnal Rekayasa Mesin ini adalah artikel-artikel yang sudah melalui proses penilaian atau review oleh Mitra Bestari dan/atau Dewan Penyunting. Penulis harus memperhatikan kualitas isi artikel sesuai petunjuk penulisan artikel dan komentar dari Mitra Bestari yang ditampilkan di masing-masing penerbitan atau dapat diunduh di website jurnal tersebut. Jumlah artikel yang terbit pada nomor ini sebanyak enam belas (16) judul artikel.

Dewan Penyunting akan berusaha terus meningkatkan mutu jurnal sehingga dapat menjadi salah satu acuan yang cukup penting dalam perkembangan ilmu Teknik Mesin. Penghargaan dan terima kasih yang sebesar-besarnya kepada Mitra Bestari bersama para anggota Dewan Penyunting dan seluruh pihak yang terlibat dalam penerbitan jurnal ini.

Dewan Penyunting juga mengharapkan artikel ilmiah dari para pembaca untuk dapat diterbitkan pada Volume 17 Nomor 3 bulan Desember tahun 2022 setelah melalui proses telaah oleh Dewan Penyunting dan/atau Mitra Bestari. Petunjuk penulisan lengkap untuk tahun 2022 ditampilkan di portal jurnal ini.

Salam,

Ketua Penyunting

## DAFTAR ISI

FOKUS DAN RUANG LINGKUP	ii
TIM EDITOR	iii
KATA PENGANTAR	iv
DAFTAR ISI	v
Pengaruh Variasi Temperatur <i>Heat Treatment</i> Pada <i>Ductile Cast Iron</i> (FCD-50) terhadap Sifat Mekanik dan Struktur Mikro (Yohanes Dimu Dede, Suriansyah Sabarudin, Arief Rizki Fadhillah)	203-212
Pengujian Mesin Pengupas Kulit Biji Kopi Kering dengan Sistem Pengupas <i>Rotate Peeler</i> Kapasitas 72 kg/Jam (Ampala Khoryanton, Bambang Sumiyarso, Supandi)	213-222
Studi Pengujian MGT Berbahan Bakar Campuran LPG dan Briket Bambu serta Simulasi Tekanan Temperatur dengan Perangkat Lunak (Fatkur Rachmanu, Mokhammad Is Subekti, Widodo)	223-230
Efek Karbon Nano pada Efisiensi Distilasi Air Energi Matahari (I Gusti Ketut Puja, FA. Rusdi Sambada)	231-240
Analisis Parameter Cetakan Injeksi Plastik Menggunakan Simulasi CAE untuk Memprediksi Kegagalan Produk <i>Front Cover</i> MiFUS® (Riona Ihsan Media, Riky Adhiharto, Yuliar Yasin Erlangga, Muhammad Firman Friyadi)	241-248
Peningkatan Kekuatan Mekanik Komposit <i>Sandwich</i> Serat Kenaf dengan <i>Core</i> Kayu <i>Albizzia Falcataria</i> untuk Material Dinding Komposit (Sri Hastuti, Catur Pramono, Paryono)	249-256
Pengaruh Sudut Die Penarikan Kawat Baja AISI 1006 dengan menggunakan FEM (Destri Muliastri, Prayoga Lesmana, Devi Eka Septiyani)	257-264
Rancang Bangun Tempat Sampah Pemilah Otomatis Berbasis Arduino (Boby Alfiandy Ramadhan, Illa Rizianiza, Faisal Manta)	265-274
Rancang Bangun Penyemprot Udara Otomatis Berbasis <i>Electropneumatic</i> Menggunakan Sensor <i>Infrared</i> BF4R (Adhy Purnomo, Padang Yanuar, Dhurotul yatimah, Avicenna An-Nizhami, Agus Pramono, Supandi, Ampala Khoryanton)	275-280
Karakterisasi Alat Pengering Tipe Kabinet Berbahan Bakar <i>Liquefied</i> Petroleum Gas (LPG) Dengan Penambahan <i>Low Cost Material Heat Storage</i> (LCMHS) (Nanang Apriandi, F. Gatot Sumarno, Avicenna AnNizhami, Nadia Tasya Ayu Luthfiana, Nevita Nur Kholifah, Muhammad Khusnul A'tohillah, Raden Gumilang Aji Prakoso)	281-288
Analisis Gerakan Osilasi Pancaran Jet Nosel Kovergen-divergen Akibat <i>Screech Noise</i> (La Ode Ichlas Syahrullah Yunus, Akhmad Fadli Ibrahim, Yuvita Satriani Djuli, Panci Yocing)	289-296

---

Pemodelan Sistem Suspensi Pasif dan Semi Aktif Regeneratif dengan Model <i>Half Car</i> dan Eksitasi Harmonik (Avicenna AnNizhami, Nanang Apriandi, Padang Yanuar, Wahyu Isti Nugroho)	297-306
Rekayasa <i>Metal Slipper</i> pada <i>Brake Shoe</i> Sepeda Motor untuk Meningkatkan Produktifitas: Studi kasus di PT Mitrametal Perkasa (Abdul Syukur Alfauzi, Anwar Sukito Ardjo, Bambang Tjahjono, Adhy Purnomo, Alfian Bagas, Eko Saputra, Sri Harmanto)	307-314
Efektifitas <i>Abrasive Water Jet Machine</i> pada Proses Restorasi Komponen Otomotif (Ragil Tri Indrawati, Carli, Trio Setiyawan, Eni Safriana, Farika Tono Putri, Ali Sai'in)	315-324
Aplikasi <i>Jig</i> pada proses pembuatan <i>Hook</i> untuk Meningkatkan Efisiensi Waktu Pengelasan Menggunakan <i>Rotary Welding</i> : Studi Kasus di Industri Karoseri (Carli, Eko Saputra, Daryadi, Sunarto)	325-334
Pemanfaatan Limbah Plat Baja Hasil Praktik Mahasiswa menjadi Rantai Menggunakan <i>Presstool</i> (Riles Melvy Wattimena, Anwar Sukito Ardjo, Adhy Purnomo, Eko Saputra)	335-342
UCAPAN TERIMA KASIH KEPADA PARA REVIEWER PADA TERBITAN INI	App.1
PETUNJUK PENULISAN 2022 ( <i>AUTHOR GUIDELINES 2022</i> )	App.2-4

## Efek Karbon Nano Pada Efisiensi Distilasi Air Energi Matahari

I Gusti Ketut Puja dan FA. Rusdi Sambada\*

Jurusan Teknik Mesin, Fakultas Sains dan Teknologi, Universitas Sanata Dharma,  
Kampus III Paingan Maguwoharjo Depok Sleman Yogyakarta 55282, Indonesia

\*Email : sambada@usd.ac.id

Diajukan: 29-11-2021; Diterima: 05-08-2022; Diterbitkan: 22-08-2022

### Abstrak

Karbon aktif mempunyai sifat dapat menyerap panas energi matahari dengan baik. Pada ukuran yang sangat kecil karbon aktif akan mengambang dalam air (tidak tenggelam). Karena posisi mengambang, maka energi matahari dapat diterima karbon aktif tanpa terhalang air kotor. Ukuran karbon aktif yang sangat kecil juga menyebabkan jumlah luasan kontak antara karbon aktif dan air menjadi besar. Gaya elektrostatis yang ada pada karbon nano menyebabkan meningkatnya koefisien konveksi antara permukaan karbon aktif dengan air. Luasan kontak yang besar dan meningkatnya koefisien konveksi menyebabkan perpindahan panas dari karbon aktif ke dalam air yang terjadi secara konveksi menjadi meningkat. Hal tersebut dapat meningkatkan proses penguapan sehingga efisiensi distilasi juga meningkat. Dengan kata lain karbon nano dapat meningkatkan/ menghasilkan uap atau berfungsi sebagai *vapor generator*. Karakteristik karbon nano sebagai *vapor generator* belum pernah diteliti. Selain itu pada kondisi bagaimana (ukuran dan konsentrasi) dari karbon nano yang akan memberikan efek terbaik sebagai *vapor generator* pada proses distilasi air dengan energi matahari belum diketahui. Penelitian ini bertujuan melakukan analisis sifat- sifat karbon nano sebagai nano *vapor generator* pada proses distilasi air energi matahari. Penelitian dilakukan secara eksperimen di dalam laboratorium menggunakan model distilasi jenis bak dan lampu pemanas sebagai simulator radiasi matahari. Eksperimen dilakukan dengan mevariasikan ukuran partikel karbon nano yakni besar (S1), sedang (S2) dan kecil (S3) dan konsentrasi karbon nano (50, 100 dan 300 ppm) pada proses distilasi. Hasil penelitian menunjukkan bahwa karbon nano pada konsentrasi sebesar 50 ppm dengan ukuran karbon nano terkecil yakni S3 (karbon nano dengan proses 3 juta siklus) menghasilkan peningkatan efisiensi dan air distilasi terbesar yakni 41% dibandingkan distilasi tanpa karbon nano.

**Kata kunci:** distilasi; efisiensi; karakterisasi; karbon nano

### Abstract

Activated carbon has the property to absorb heat from solar energy well. At a minimal size activated carbon will float in water (not sink). Due to its floating position, activated carbon can receive solar energy without being obstructed by dirty water. The minimal size of activated carbon also causes the total area of contact between activated carbon and water to be large. The electrostatic force that exists on the nanocarbon causes an increase in the convection coefficient between the surface of the activated carbon and water. The large contact area and the increasing convection coefficient cause heat transfer from activated carbon into the water, which occurs by convection to increase. This can increase the evaporation process so that the distillation efficiency is also increased. In other words, nano carbon can increase/produce steam or function as a vapour generator. The characteristics of carbon nano as a vapour generator have never been studied. Also, the conditions (size and concentration) of carbon nano, which will give the best effect as a vapour generator in the process of water distillation with solar energy are not yet known. This study aims to analyze the properties of nanocarbon as a nano vapour generator in the distillation process of solar energy water. The research was conducted experimentally in the laboratory using a basin type distillation model and the heating lamps as a solar radiation simulator. Experiments were carried out by varying the size of the nanocarbon particles namely large (S1), medium (S2) and small (S3) and the concentration of nanocarbon (50, 100 and 300 ppm) in the distillation process. The results showed that nanocarbon at a concentration of 50 ppm with the smallest nano carbon size, namely S3 (nanocarbon with a 3 million cycle process) resulted in an increase in efficiency and the largest distilled water, namely 41% compared to distillation without nanocarbon.

**Keywords:** distillation; efficiency; characterization; carbon nano

### 1. Pendahuluan

Salah satu cara penjernihan air yang terkontaminasi tanah, garam, bakteri, logam berat atau bahan lain menjadi air yang layak diminum adalah dengan distilasi air menggunakan energi matahari. Dua proses pada destilasi air energi matahari

adalah penguapan air terkontaminasi dan pengembunan uap air yang akan menghasilkan air bersih yang layak untuk diminum. Proses penguapan terjadi karena air terkontaminasi menerima panas energi matahari melalui absorber. Absorber adalah bagian alat distilasi yang menerima panas energi matahari dan terletak di dasar bak air yang terkontaminasi. Letak absorber di dasar bak menyebabkan energi matahari yang akan diterima absorber terhalang air terkontaminasi itu sendiri, terlebih jika ketebalan air cukup besar. Hal tersebut menyebabkan proses penguapan tidak optimal sehingga efisiensi distilasi menjadi rendah.

Berdasarkan penelitian yang pernah dilakukan, faktor-faktor yang mempengaruhi efisiensi alat distilasi air energi matahari diantaranya adalah pengaruh temperatur udara sekitar, jumlah energi matahari yang diterima alat distilasi [1], pengaruh bahan dan bentuk absorber [2], pengaruh tebal dan kemiringan kaca penutup [3,4], pengaruh ketinggian air di bak air [5], pengaruh beda temperatur air dalam bak distilasi dengan temperatur kaca [6], pengaruh temperatur air masuk ke alat distilasi [7], pengaruh jenis dan konsentrasi zat kontaminasi, warna air yang akan didistilasi [8] dan pengaruh penggunaan kondensor pasif eksternal maupun internal pada alat distilasi [9]. Penelitian pendinginan kaca pada alat distilasi air energi matahari jenis absorber kain dengan kaca tunggal diperoleh adanya laju alir massa air pendingin optimum sebesar 1,5 m/s. Laju alir di bawah atau di atas nilai optimum tersebut akan menyebabkan turunnya efisiensi [10]. Penelitian pendinginan kaca pada jenis konvensional menggunakan kaca penutup tunggal menunjukkan efek pendinginan kaca dapat menaikkan efisiensi sebesar 6%. Pada penelitian ini, diperoleh adanya laju alir massa air pendingin optimum. Penelitian pendinginan kaca pada jenis konvensional dengan cara penyemprotan air dapat menaikkan efisiensi 15,7% sampai 31,8% dengan interval penyemprotan 20 dan 10 menit [11]. Penelitian jenis bak kaca tunggal dan atap ganda menghasilkan kenaikan hasil distilasi sebesar 17% [12].

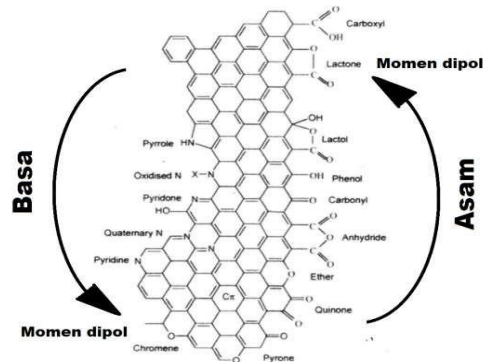
Karbon aktif mempunyai sifat dapat menyerap panas energi matahari dengan baik. Pada ukuran yang sangat kecil karbon aktif akan mengambang dalam air (tidak tenggelam). Hal tersebut disebabkan gaya apung yang dihasilkan gaya elektrostatis pada karbon aktif mampu mempertahankannya tetap mengambang [13]. Karena posisi mengambang, maka energi matahari dapat diterima karbon aktif tanpa terhalang air kotor. Ukuran karbon aktif yang sangat kecil juga menyebabkan jumlah luasan kontak antara karbon aktif dan air menjadi besar. Selain itu gaya elektrostatis juga menyebabkan meningkatnya koefisien konveksi antara permukaan karbon aktif dengan air. Luasan kontak yang besar dan meningkatnya koefisien konveksi menyebabkan perpindahan panas dari karbon aktif ke dalam air yang terjadi secara konveksi menjadi meningkat. Hal tersebut dapat meningkatkan proses penguapan sehingga efisiensi distilasi juga meningkat. Dengan kata lain karbon nano dapat meningkatkan/ menghasilkan uap atau berfungsi sebagai *vapor generator* karena dapat mengambang dalam air, menghasilkan luasan kontak yang lebih besar dan meningkatkan koefisien konveksi antara permukaan karbon nano dan air. Beberapa material nano belum pernah diteliti karakteristiknya pada proses penguapan/ distilasi diantaranya adalah partikel karbon nano dari tempurung kelapa yang akan diteliti pada penelitian ini. Penelitian ini bertujuan melakukan analisis sifat-sifat karbon nano sebagai nano *vapor generator* pada proses distilasi air energi matahari. Analisis dilakukan dengan memvariasikan ukuran partikel dan konsentrasi karbon nano.

## 2. Material dan metodologi

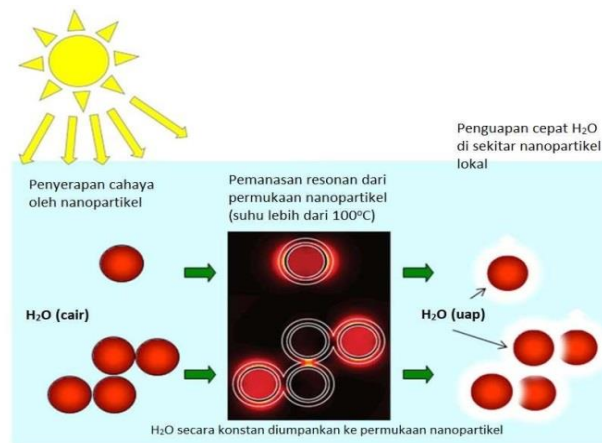
Struktur permukaan karbon aktif dapat dilihat pada Gambar 1. Karbon dalam ukuran kecil selalu mengikat oksigen di permukaannya [14]. Gusus-gugus molekul tersebut sebagian bermuatan positif dan sebagian lain bermuatan negatif. Akibat muatan-muatan tersebut karbon menjadi aktif karena momen dipol dari muatan-muatan tersebut. Momen dipol akan menghasilkan gaya elektrostatis. Gaya elektrostatis tersebut menyebabkan partikel-partikel karbon mengalami gaya apung. Ukuran yang sangat kecil (nano) dari tiap partikel karbon menyebabkan gaya apung memiliki besaran yang setara dengan



gaya berat tiap partikel karbon. Hal tersebut menyebabkan partikel-partikel karbon dapat tetap mengambang (tidak tenggelam) dalam air yang akan didistilasi. Pada penelitian sebelumnya oleh peneliti lain ukuran partikel karbon masih besar sehingga partikel karbon yang digunakan dalam penelitian lain tersebut tidak mengambang tetapi tenggelam dalam air yang akan didistilasi



**Gambar 1.** Struktur permukaan karbon aktif



**Gambar 2.** Skema "pembangkit uap matahari" nano partikel

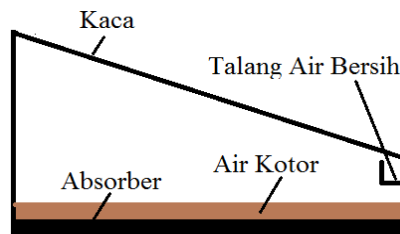
Partikel karbon mempunyai nilai absorbtivitas matahari yang baik terutama karena warnanya yang hitam. Partikel karbon juga memiliki nilai koefisien konveksi yang baik. Dua sifat termal tersebut membuat karbon dapat berfungsi sebagai absorber yang akan meningkatkan penguapan air distilasi sehingga partikel karbon tersebut dapat berfungsi sebagai *vapor generator*. Posisi partikel karbon yang mengambang dapat meningkatkan energi matahari yang dapat diterima partikel karbon tanpa banyak terhalang air distilasi yang kotor. Hal tersebut meningkatkan jumlah energi matahari yang dapat dimanfaatkan untuk penguapan. Ukuran partikel karbon yang sangat kecil menghasilkan jumlah luas permukaan kontak yang besar dengan air yang akan didistilasi. Hal tersebut dapat meningkatkan efektifitas perpindahan panas dari karbon ke air yang akan didistilasi. Beberapa upaya peningkatan efisiensi distilasi dengan partikel nano telah dilakukan antara lain dengan memberikan partikel logam emas dalam ukuran nano untuk membangkitkan uap air lebih banyak [15,16]. Namun demikian penggunaan partikel emas nano terlalu mahal dalam aplikasi distilasi air energi matahari. Penelitian ini menggunakan partikel karbon nano yang lebih murah dan ramah lingkungan sebagai pembangkit uap nano (*nano vapour generation*).

Partikel karbon nano yang digunakan berasal dari arang tempurung kelapa yang disintesis dengan metode *high energy milling* (HEM) [13]. Proses pembentukan uap air oleh partikel karbon nano dapat dijelaskan dengan Gambar 2. Awalnya, cahaya diserap oleh nanopartikel, meningkatkan suhu permukaannya. Permukaan nanopartikel berfungsi sebagai titik pusat pembentukan uap. Uap terbentuk di sekitar permukaan nanopartikel, dan selanjutnya bergerak ke permukaan di mana uap

dilepaskan. Air secara konstan diumpangkan ke permukaan nanopartikel panas, dan proses penguapan terjadi secara berulang.

Distilasi air menggunakan distilasi matahari merupakan proses untuk memurnikan air yang terkontaminasi menjadi air minum dengan memanfaatkan energi panas matahari untuk menguapkan air yang terkontaminasi. Alat distilasi air energi matahari ini merupakan salah satu cara untuk memenuhi kebutuhan masyarakat terhadap air minum terutama untuk daerah-daerah terpencil. Alat distilasi matahari terdiri dari dua komponen utama yakni kaca penutup dan bak air (Gambar 3). Kaca penutup digunakan untuk menerima energi matahari yang datang serta untuk proses pengembunan, sementara bak air selain digunakan untuk menampung air juga digunakan sebagai absorber untuk menyerap energi matahari yang datang. Supaya bak dapat menyerap panas dengan baik maka pada umumnya bak dicat warna hitam. Bagian lain yang umum terdapat pada alat distilasi adalah saluran keluar air bersih dan talang. Talang disini merupakan tempat penampungan air distilasi sementara sebelum mengalir keluar dan masuk ke dalam penampung air distilasi.

Air dapat menguap karena mendapat energi panas dari energi matahari. Panas yang berasal dari absorber yang berpindah secara konveksi ke air. Proses penguapan ini menyebabkan terjadinya pemisahan molekul air dengan partikel pencemar. Molekul air akan berubah fase dari fase cair menjadi fase uap. Uap air yang terbentuk merupakan air bersih, karena tidak lagi mengandung partikel-partikel pencemar. Uap air naik, dan bersentuhan dengan kaca, karena temperatur kaca bagian luar lebih rendah dari temperatur bagian dalam distilasi, maka uap air akan terkondensasi pada permukaan kaca bagian dalam. Akibat kemiringan kaca, embun tersebut akan mengalir menuju tempat penampung sebagai air bersih hasil distilasi.



**Gambar 3.** Skema alat distilasi air energi matahari jenis bak yang digunakan

Efisiensi alat distilasi ( $\eta$ ) merupakan perbandingan antara jumlah energi panas yang digunakan dalam proses penguapan air dengan jumlah energi panas yang datang selama waktu pemanasan [17]:

$$\eta = \frac{m \cdot h_{fg}}{A_c \cdot G_T \cdot dt} \quad (1)$$

dengan  $m$  adalah hasil air distilasi (kg),  $h_{fg}$  adalah panas laten air (J/kg),  $A_c$  adalah luasan alat distilasi ( $m^2$ ),  $G_T$  adalah energi matahari ( $W/m^2$ ) dan  $dt$  adalah waktu selama pemanasan (detik). Keseimbangan energi pada air menghasilkan [17]

$$q_{total} = q_{uap} + q_{konv} + q_{rad} \quad (W) \quad (2)$$

Perpindahan secara konveksi dapat dihitung dengan persamaan [17]:

$$q_{konv} = 88,84 \cdot 10^{-3} \cdot \left( T_a - T_k + \frac{P_a - P_k}{268,9 \cdot 10^{-3} - P_a} \cdot T_a \right)^{\frac{1}{3}} \quad (W) \quad (3)$$

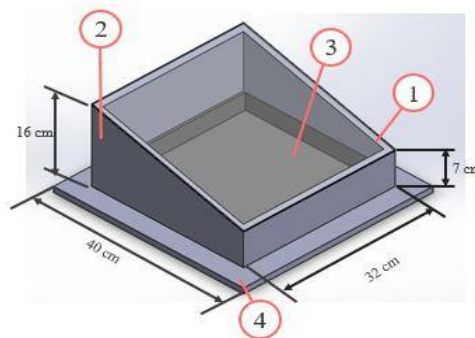
dengan  $q_{konv}$  merupakan energi yang terbuang dari kaca ke lingkungan (W),  $T_a$  adalah temperatur air (K),  $T_k$  adalah temperatur kaca (K),  $P_a$ , dan  $P_k$  adalah tekanan parsial uap air pada temperatur air, dan kaca ( $N/m^2$ ). Sementara itu, energi radiasi kaca ke lingkungan dihitung dengan [17]

$$q_{rad} = \sigma \cdot \epsilon_a \cdot (T_w^4 - T_c^4) \quad (W) \quad (4)$$

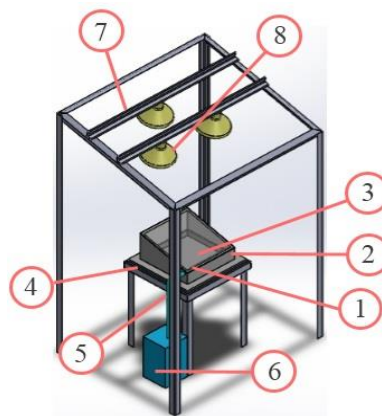
dengan  $q_{rad}$  adalah besar radiasi ke lingkungan (W),  $\sigma$  adalah konstanta Stefan Boltzmann ( $5,67 \times 10^{-8} W/(m^2 \cdot K^4)$ ),  $\epsilon_a$  adalah nilai emisivitas air. Energi untuk penguapan ( $q_{uap}$ ) dapat dihitung dengan [17]:

$$q_{uap} = 16,27 \cdot 10^{-3} \cdot q_{konv} \frac{(P_a - P_k)}{(T_a - T_k)} (W) \quad (5)$$

Penelitian diawali dengan preparasi material karbon nano meliputi proses pembuatan arang, pembentukan serbuk dan proses HEM. Variasi jumlah siklus adalah 1, 2 dan 3 juta siklus. Variasi jumlah siklus pembuatan akan menghasilkan 3 variasi ukuran partikel karbon nano yang berbeda (S1, S2 dan S3). Bahan arang adalah arang tempurung kelapa Variasi *holding time* bioaktivator meliputi 3, 6 dan 12 jam dengan temperatur *holding* 60°C. Arang pasca proses HEM selanjutnya dilarutkan dalam alkohol. Bagian tidak mengendap dipisahkan dan selanjutnya dilakukan proses aglomerasi. Partikel hasil aglomerasi ini selanjutnya dikeringkan sehingga diperoleh partikel karbon ukuran nano. Analisis efek karbon nano pada proses distilasi air energi matahari dilakukan dengan pengujian unjuk kerja distilasi. Pengujian unjuk kerja distilasi air dilakukan di dalam laboratorium menggunakan pemanas lampu sebagai simulator energi matahari. Pengujian di dalam laboratorium memungkinkan pengaturan dan analisis yang baik. Pengujian unjuk kerja dilakukan menggunakan model alat distilasi (Gambar 4) sedangkan analisis dilakukan dengan Persamaan 1 sampai 6. Distilasi pada penelitian ini terbuat dari multipleks, dengan ukuran 32 cm x 32 cm dan ketebalan 1,2 cm. Bak distilasi yang juga berfungsi sebagai absorber terbuat dari alumunium dengan ukuran 30 cm x 30 cm. Kemiringan kaca distilasi 15° dengan ketebalan 3 mm.



**Gambar 4.** Skema alat distilasi air energi matahari jenis bak pada penelitian



**Gambar 5.** Skema alat distilasi air energi matahari jenis bak dan lampu pemanas

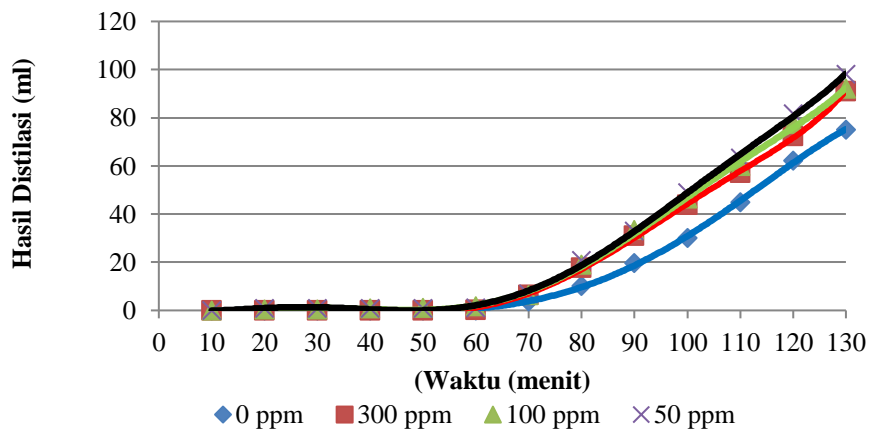
Pengambilan data dilakukan di dalam ruangan, lampu pemanas terdiri dari 3 buah lampu pemanas dengan radiasi total setara dengan radiasi matahari sebesar 712,6 W/m<sup>2</sup>. Lampu dipasang dalam rangka besi yang diposisikan sejajar dengan kemiringan kaca. Secara rinci, skema alat pada Gambar 5 terdiri dari: (1) kaca penutup, (2) alat distilasi jenis bak, (3) bak absorber, (4) dudukan alat distilasi, (5) saluran keluar air distilasi, (6) penampung air bersih, (7) rangka pendukung, (8) lampu.

Air kotor yang akan didistilasi dicampur dengan karbon nano dengan variasi ukuran dan konsentrasi karbon nano. Pada pengujian unjuk kerja karbon nano akan dibandingkan banyak air distilasi dan efisiensi yang dihasilkan dari air

terkontaminasi yang dicampur dengan karbon nano. Pada pengujian unjuk kerja akan divariasikan ukuran dan konsentrasi campuran bahan karbon nano pada air yang terkontaminasi. Ukuran karbon nano divariasikan sebanyak 3 (tiga) variasi yakni ukuran karbon nano terbesar dengan proses 1 juta siklus (S1), ukuran karbon nano sedang dengan proses 2 juta siklus (S2) dan ukuran karbon nano terkecil dengan proses 3 juta siklus (S3). Konsentrasi karbon nano divariasikan sebanyak 3 (tiga) variasi yakni 50 ppm, 100 ppm dan 300 ppm.

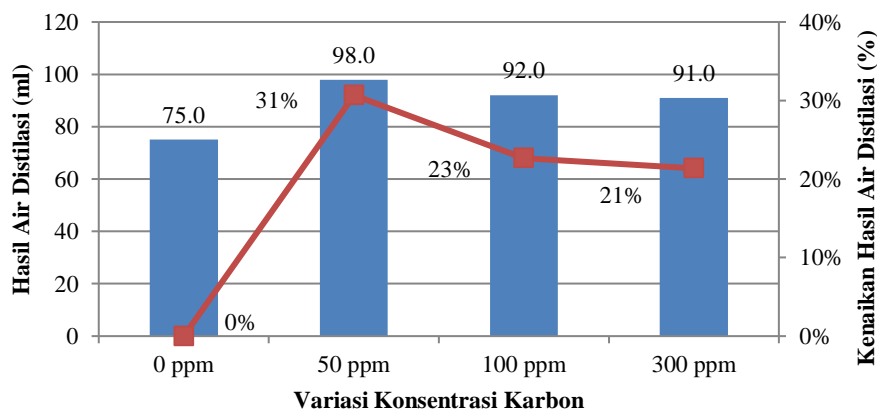
### 3. Hasil dan pembahasan

Dari Gambar 6 menunjukkan hasil air distilasi pada semua variasi konsentrasi karbon nano. Tampak pada Gambar 6 bahwa air distilasi mulai dihasilkan setelah 50 sampai 60 menit. Terlihat distilasi dengan konsentrasi karbon nano 50 ppm menghasilkan air distilasi paling cepat dan paling banyak.

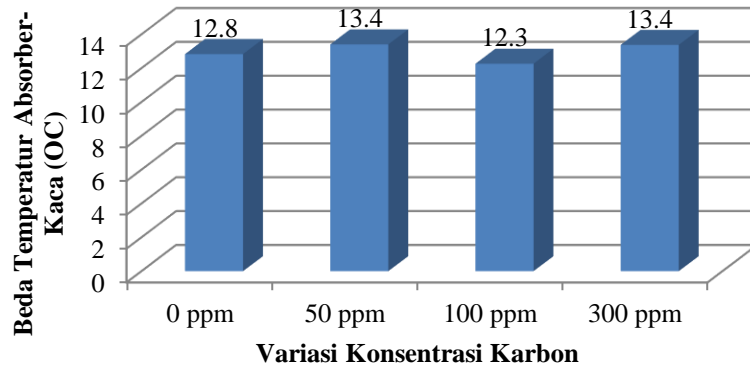


**Gambar 6.** Hasil air distilasi pada semua variasi konsentrasi karbon tiap 10 menit

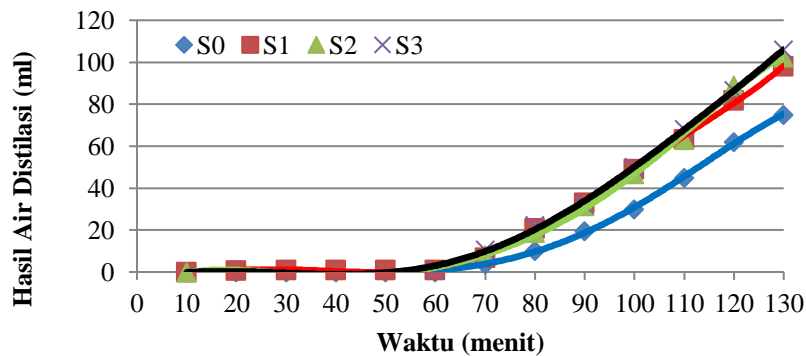
Gambar 7 menunjukkan rerata hasil air distilasi dan kenaikan hasil terhadap konsentrasi 0% pada semua variasi konsentrasi karbon. Terlihat hasil air distilasi dan kenaikan hasil terhadap konsentrasi 0% (tanpa karbon nano) distilasi dengan konsentrasi karbon nano 50 ppm adalah yang tertinggi yakni sebesar 31%. Pada konsentrasi karbon nano yang lebih besar dari 50 ppm kenaikan hasil terhadap konsentrasi 0% menjadi semakin menurun. Pada konsentrasi karbon nano 100 ppm kenaikan hasil terhadap konsentrasi 0% adalah sebesar 23% dan pada konsentrasi karbon nano 300 ppm kenaikan hasil terhadap konsentrasi 0% adalah sebesar 21%. Konsentrasi karbon nano yang semakin besar menyebabkan radiasi panas menjadi terhalang sehingga semakin sulit mencapai lapisan air yang berada di posisi yang jauh dari permukaan air.



**Gambar 7.** Rerata hasil air distilasi dan kenaikan hasil terhadap konsentrasi 0% pada semua variasi konsentrasi karbon



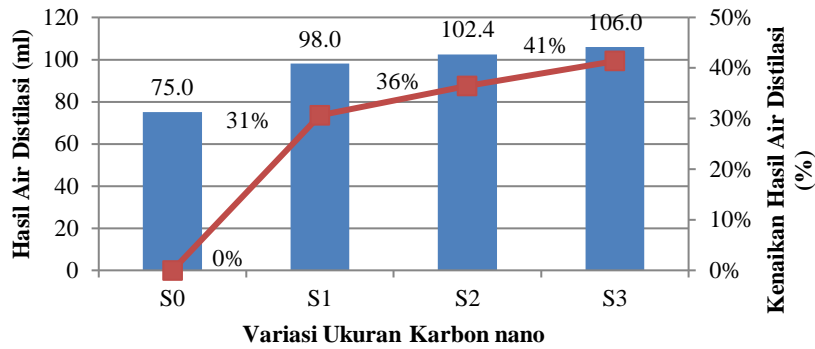
**Gambar 8.** Rerata beda temperatur absorber-kaca pada semua variasi konsentrasi karbon



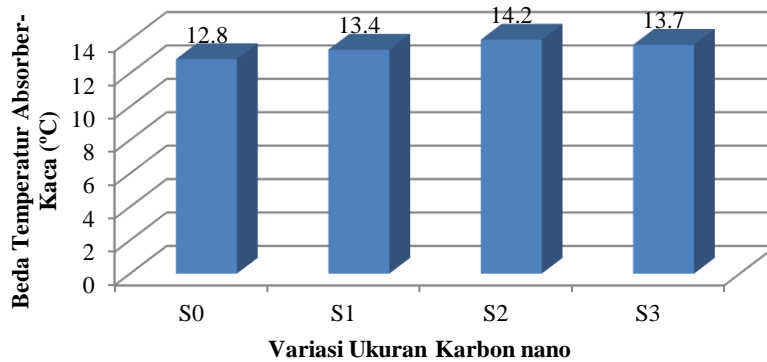
**Gambar 9.** Hasil air distilasi pada semua variasi ukuran karbon nano tiap 10 menit

Gambar 8 menunjukkan rerata beda temperatur absorber-kaca pada semua variasi konsentrasi karbon. Terlihat perbedaan beda temperatur absorber-kaca pada semua variasi konsentrasi karbon dengan distilasi tanpa karbon nano (0 ppm) hanya sekitar 4%. Dengan kata lain peningkatan hasil pada distilasi dengan variasi konsentrasi karbon nano bukan disebabkan karena meningkatnya beda temperatur absorber dengan kaca atau meningkatnya temperatur absorber tetapi lebih disebabkan oleh luasan kontak antara air dengan karbon nano yang lebih besar dibandingkan kontak antara air dengan absorber

Gambar 9 menunjukkan hasil air distilasi pada semua variasi ukuran karbon nano. Tampak pada Gambar 9 bahwa distilasi dengan ukuran karbon nano terkecil (S3) menghasilkan air distilasi paling cepat dan paling banyak. Gambar 10 menunjukkan rerata hasil air distilasi dan kenaikan hasil terhadap distilasi tanpa karbon nano (S0) pada semua variasi ukuran karbon nano. Terlihat hasil air distilasi dan kenaikan hasil terhadap distilasi S0 pada distilasi dengan ukuran karbon nano terkecil (S3) adalah yang tertinggi yakni sebesar 41%. Pada ukuran karbon nano yang lebih besar dari S3 maka kenaikan hasil terhadap S0 menjadi semakin menurun. Pada ukuran karbon nano S2 kenaikan hasil terhadap S0 adalah sebesar 36% dan pada ukuran karbon nano terbesar (S1), kenaikan hasil terhadap S0 adalah sebesar 31%. Ukuran karbon nano yang semakin besar menyebabkan total luasan kontak antara air dengan partikel karbon nano menjadi semakin kecil. Luasan kontak yang semakin kecil disebabkan jumlah partikel karbon nano yang semakin sedikit pada konsentrasi yang sama.



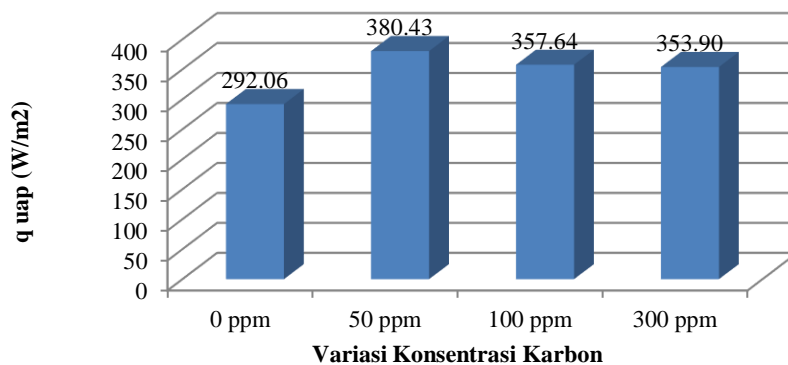
**Gambar 10.** Rerata hasil air distilasi dan kenaikan hasil terhadap konsentrasi 0% variasi ukuran karbon nano



**Gambar 11.** Rerata beda temperatur absorber-kaca pada semua variasi ukuran karbon nano

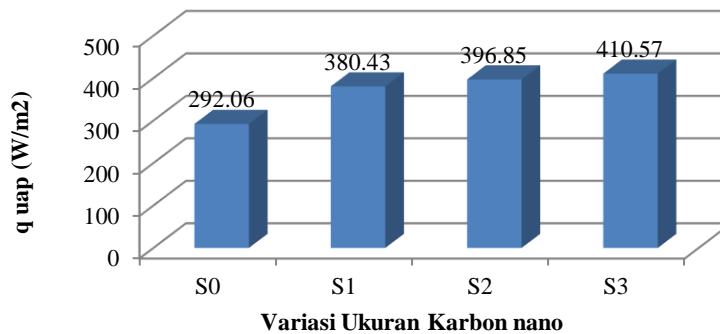
Gambar 11 menunjukkan rerata beda temperatur absorber-kaca pada semua variasi ukuran karbon. Terlihat perbedaan beda temperatur absorber-kaca pada semua variasi ukuran karbon dengan distilasi tanpa karbon nano (S0) adalah sekitar 4% sampai 11%. Dari hasil tersebut terlihat bahwa peningkatan hasil pada distilasi dengan variasi ukuran karbon nano disebabkan karena meningkatnya beda temperatur absorber dengan kaca atau meningkatnya temperatur absorber. Dalam hal ini ukuran karbon nano berefek pada meningkatnya beda temperatur absorber dengan kaca dan meningkatnya temperatur absorber.

Gambar 12 menunjukkan rerata panas penguapan pada semua variasi konsentrasi karbon. Terlihat peningkatan rerata panas penguapan pada semua variasi konsentrasi karbon terhadap distilasi tanpa karbon nano (0 ppm) adalah sekitar 21,2% sampai 30,3%. Peningkatan tertinggi diperoleh pada konsentrasi karbon nano sebesar 50 ppm.



**Gambar 12.** Rerata panas penguapan pada semua variasi konsentrasi karbon

Gambar 13 menunjukkan rerata panas penguapan pada semua variasi ukuran karbon nano. Terlihat peningkatan panas penguapan pada semua variasi ukuran karbon nano terhadap distilasi tanpa karbon nano (S0) adalah sekitar 30,3% sampai 40,6%. Peningkatan tertinggi diperoleh pada ukuran karbon nano S3.



**Gambar 13.** Rerata panas penguapan pada semua variasi ukuran karbon nano

Dari uraian sebelumnya dapat dikatakan bahwa ukuran karbon nano memberikan efek terhadap kenaikan temperatur air di absorber yang lebih berarti dibandingkan efek yang dihasilkan variasi konsentrasi karbon aktif. Temperatur absorber akan berpengaruh pada parameter  $q_{uap}$  sehingga ukuran karbon aktif memberikan efek terhadap kenaikan hasil dan efisiensi yang lebih berarti dibandingkan konsentrasi karbon nano. Selain temperatur absorber  $q_{uap}$  juga dipengaruhi koefisien konveksi ( $h_{konveksi}$ ) dan luasan kontak. Peningkatan koefisien konveksi pada variasi ukuran karbon nano dan variasi konsentrasi karbon nano terhadap distilasi tanpa karbon nano dapat dikatakan sama. Dengan kata lain peningkatan  $q_{uap}$  lebih disebabkan karena faktor luasan kontak. Ukuran karbon nano yang semakin kecil akan memperbesar total luasan kontak antara air dengan karbon nano. Total luasan adalah hasil kali jumlah partikel karbon nano dikalikan luasan tiap partikel karbon nano. Ukuran karbon nano yang lebih kecil memang menghasilkan luasan yang lebih kecil untuk tiap partikelnya dibandingkan luas partikel karbon nano yang lebih besar. Namun karena jumlah partikel karbon nano yang lebih kecil pada konsentrasi yang sama lebih banyak menyebabkan luasan total karbon nano yang lebih kecil menjadi lebih besar. Dibandingkan dengan hasil penelitian sebelumnya [11,12] maka penggunaan karbon nano dapat menghasilkan peningkatan efisiensi yang lebih baik pada distilasi air energi surya jenis bak.

#### 4. Kesimpulan

Konsentrasi karbon nano sebesar 50 ppm dengan ukuran karbon nano S1 menghasilkan peningkatan efisiensi terbaik sebesar 31% dibandingkan variasi konsentrasi karbon nano 100 dan 300 ppm. Selain itu, penelitian ini menunjukkan bahwa semakin kecil ukuran karbon nano, semakin besar peningkatan efisiensi distilasi. Ukuran karbon nano terkecil (S3) menghasilkan peningkatan efisiensi terbaik sebesar 41% dibandingkan variasi ukuran karbon nano S1 dan S2 yang lebih besar (pada variasi konsentrasi karbon nano sebesar 50 ppm).

## Daftar Pustaka

- [1] Arunkumar, T. Study of thermo physical properties and an improvement in production of distillate yield in pyramid solar still with boosting mirror. *Indian Journal of Science and Technology*. 2010 Agustus; 3(8): pp. 879-884.
- [2] Mona M. Naim, M. A. A. E. K. Non-conventional solar stills Part 1. Non-conventional solar stills with charcoal particles as absorber medium. *Desalination*. 2002; 153: pp. 55-64.
- [3] Ahmed Z Al-Garni, A. H. K. F. S. a. F. A. Effect of glass slope angle and water depth on productivity of double slope solar still. *Journal of Scientific & Industrial Research*. 2011.October; 70: pp. 884-890.
- [4] Hitesh N Panchal, D. P. K. S. Effect of Varying glass cover thickness on performance of Solar still: in a Winter Climate Conditions. *International Journal Of Renewable Energy Research*. 2011; 1(4): pp. 212-223.
- [5] Anil Kr. Tiwari, G. T. Effect of water depths on heat and mass transfer in a passive solar still: in summer climatic condition. *Desalination*. 2006; 195: p. 78–94.
- [6] Pr. Kaabi Abdenacer, S. N. Impact of temperature difference (water- solar collector) on solar-still global efficiency. *Desalination*. 2007; 209: p. 298–305.
- [7] Ali A. Badran, A. A. A.-H. I. A. E. S. M. Z. O. A solar still augmented with a flat-plate collector. *Desalination*. 2005; 172: p. 227–234.
- [8] Mitesh I. Patel, P. M. M. S. I., n.d. Effect of dye on distillation of a single slope active solar still coupled with evacuated glass tube solar collector. *International Journal of Engineering Research and Applications*. 1(3): pp. 456- 460.
- [9] Hassan E.S. Fath, S. M. E. Effect of adding a passive condenser on solar still performance. *Energy Conversion and Management*. 1993 Januari; 34(1): pp. 63-72.
- [10] Janarthanan, B., Chandrasekaran, J. & Kumar, S. Performance of floating cum tilted-wick type solar still with the effect of water flowing over the glass cover. *Desalination*. 2006; 190: pp. 51-62.
- [11] Ahmed, H. M. & Alfaylakawi, K. A. Productivity enhancement of conventional solar still using water sprinklers and cooling fan. *Journal of Advanced Science and Engineering Research*. 2012; 2(3): pp. 168-177.
- [12] Rai, A. K., Singh, N. & Sachan, V. Experimental study of a single basin solar still with water cooling of the glass cover. *International Journal of Mechanical Engineering and Technologies*. 2013; 4(6): pp. 01-07.
- [13] Puja, I. G. K., Wardana, I. N. G., & Irawan, Y. S. The role of Carica papaya latex and aluminum oxide on the formation of carbon nanofibre made of coconut shell. *Advances in Natural Sciences: Nanoscience and Nanotechnology*. 2018; 9(3): 035021 (6pp). <https://doi.org/10.1088/2043-6254/aad1a9>.
- [14] Figueiredo, J. & P. M. The role of surface chemistry in catalysis with carbons. *Catalysis Today*. 2010; 2-7: p. 150.
- [15] Fang, Z., Zhen, Y., Neumann, O., Polman, A., de Abajo, F. J. G., Nordlander, P., & Halas, N. J. Vapor Generation at a Liquid-Immersed Metallic Nanoparticle. *Nano Lett*. 2013; 13: 1736–1742. <https://doi.org/10.1021/nl4003238>.
- [16] Neumann, O., Urban, A., Day, J., Lal, S., Nordlander, P., & Halas, N. Solar Vapor Generation Enabled by Nanoparticles. *ACS Nano*. 2012; 7(1): p. 42–49. <https://doi.org/doi: 10.1021/nn304948h>.
- [17] Arismunandar, W. *Teknologi Rekayasa Surya*. XII. Indonesia : Pradnya Paramita; 1995. p 238.